

מחירון פקסגול תשתיות

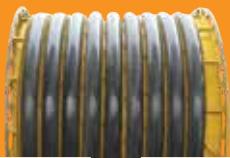


תוכן עניינים

5	צנרת לרשת עירונית ולתעשייה
9	תרמו פקסגול - צנרת מבודדת
10	אביזרי פליז למערכות מים חמים וקרים
12	אביזרי פליז לרשתות עירוניות ולתעשייה
14	אביזרי PEX אלקטרופיוז'ן למערכות מים חמים
17	אביזרים לאספקת מים וביוב
20	אביזרי פקס הנדסיים
21	מגוף טריז חיבורי פקסגול
22	זקף מיוחד להידרנט
23	קשתות פקסגול

כל מערכות המים בכתובת אחת

גולן - תעשייה ישראלית כחול לבן
מקיבוץ שער הגולן הוקמה בשנות 1965
גולן מהחברות המובילות בעולם פיתוח יצור ושיווק מערכות הולכת נוזלים.
החברה מתמחה במערכות מים דירתיות ותשתיות מקוטר 16 מ"מ ועד 710 מ"מ
באלפי פרויקטים בארץ ובעולם.
גולן בעלת תקנים והיתרים ישראלים ובינלאומיים.



פקסגול תשתיות

הולכת מים, ביוב גז ונוזלים כימיים
לתחומי התשתיות והתעשייה.



מולטיגול דירתי

מערכת צנרת דירתית
רב שיכבתית.



פקסגול דירתי

מערכת צנרת דירתית שחילה
הניתנת לשליפה.



חדש סדרת הסיפונים

סיפונים כחול לבן עם צינור גמיש,
בעלי תקן ישראלי ופטנט רשום
שמשאירים הרבה מקום פנוי בארון
המתבח או המקלחת



מיכלי הדחה

valsir

מיכלי הדחה סמויים בעלי רמה
גבוהה של בידוד אקוסטי.



שפנים PP3 TRIPLUS

valsir

מערכות שפכים דירתיות
מתקדמות.

צנרת לרשת עירונית ולתעשייה

אספקת צינור לשטח

אורך צינור על תוף



קוטר חיצוני (מ"מ)	דרג	מידה	אורך על תוף
75	10-24	2½"	3,000 *
90	10-24	3"	2,000 *
110	10-24	4"	1,200 *
140	10-24	5"	800 *
160	10-24	6"	650 *
200	10	8"	250
200	12-24	8"	350
225	10	8"	240
225	12-24	8"	330
250	10	10"	110
250	12-24	12"	200
280	10	12"	110
280	12-24	12"	175
315	10-12	12"	80
315	15-24	12"	156
355	10-24	14"	80
400	10-24	16"	57
450	10-24	18"	57

* ניתן להזמין גם בגלילים של 50 או 100 מטר.
אורכי צינור על תוף עשויים להשתנות ללא הודעה מוקדמת עקב אילוצי הובלה
ניתן לקבץ צנרת במידות נוספות ובדרגים מיוחדים לפי דרישה

אספקת מוטות

קטרים 75 מ"מ (2½") עד 450 מ"מ (18"), אורך מוט 6 מטר ובהזמנה מיוחדת 12 מטר.
קטרים 500 מ"מ (20") עד 710 מ"מ (28"), הזמנה לפי מידה עד אורך 25 מטר.



צנרת לרשת עירונית ולתעשייה

צינור פקסגול דרג 10 | S.D.R. 16.2



מחיר (ש"ח/מ"א)	עובי דופן	מידה	מק"ט
268.92	5.60	90	PA-905.6
303.93	6.80	110	PA-1106.8
564.59	9.90	160	PA-1609.9
860.27	12.40	200	PA-20012.4
1160.00	13.90	225	PA-22513.9
1312.43	15.50	250	PA-25015.5
1441.49	17.30	280	PA-28017.3
1853.38	19.50	315	PA-31519.5
2360.00	21.90	355	PA-35521.9
מחיר לפי דרישה	24.70	400	PA-40024.7
מחיר לפי דרישה	27.80	450	PA-45027.8
מחיר לפי דרישה	30.90	500	PA-50030.9
מחיר לפי דרישה	38.88	630	PA-63038.9
מחיר לפי דרישה	43.80	710	PA-71043.8

צינור פקסגול דרג 12 | S.D.R. 13.6



מחיר (ש"ח/מ"א)	עובי דופן	מידה	מק"ט
196.22	5.60	75	PA-755.6
301.08	6.70	90	PA-906.7
341.22	8.10	110	PA-1108.1
678.11	11.80	160	PA-16011.8
963.78	14.70	200	PA-20014.7
1299.60	16.60	225	PA-22516.6
1581.08	18.40	250	PA-25018.4
1647.71	20.60	280	PA-28020.6
2075.94	23.20	315	PA-31523.2
2643.92	26.10	355	PA-35526.1
מחיר לפי דרישה	29.40	400	PA-40029.4
מחיר לפי דרישה	33.10	450	PA-45033.1
מחיר לפי דרישה	36.70	500	PA-50036.7
מחיר לפי דרישה	60.00	630	PA-63038.9
מחיר לפי דרישה	52.20	710	PA-71052-2

צנרת לרשת עירונית ולתעשייה

צינור פקסגול דרג 15 | S.D.R. 11



מק"ט	מידה	עובי דופן	מחיר (ש"ח/מ"א)
PA-322.9	32	2.90	53.24
PA-403.7	40	3.70	76.22
PA-504.6	50	4.60	103.11
PA-635.8	63	5.80	167.03
PA-756.8	75	6.80	233.38
PA-908.2	90	8.20	327.84
PA-11010	110	10.00	417.98
PA-14012.7	140	12.70	687.44
PA-16014.6	160	14.60	774.47
PA-20018.1	200	18.10	1220.54
PA-22520.4	225	20.40	1656.21
PA-25022.7	250	22.70	2157.44
PA-28025.4	280	25.40	2369.19
PA-31528.6	315	28.60	2991.89
PA-35532.2	355	32.20	מחיר לפי דרישה
PA-40036.2	400	36.20	מחיר לפי דרישה
PA-45041.2	450	41.20	מחיר לפי דרישה
PA-50045.4	500	45.40	מחיר לפי דרישה *
PA-56050.8	560	50.80	מחיר לפי דרישה *
PA-63057.2	630	57.20	מחיר לפי דרישה *

* בהזמנה מיוחדת.

צינור פקסגול דרג 24 | S.D.R. 7.4



מק"ט	מידה	עובי דופן	מחיר (ש"ח/מ"א)
PA-405.5	40	5.50	112.70
PA-506.9	50	6.90	158.65
PA-638.6	63	8.60	245.68
PA-7510.3	75	10.30	326.90
PA-9012.3	90	12.30	499.19
PA-11015.1	110	15.10	625.95
PA-16021.9	160	21.90	1361.76
PA-20027.4	200	27.40	מחיר לפי דרישה *
PA-22530.7	225	30.70	מחיר לפי דרישה *
PA-25034.2	250	34.20	מחיר לפי דרישה *
PA-28038.3	280	38.30	מחיר לפי דרישה *
PA-35548.5	355	48.50	מחיר לפי דרישה *
PA-40054.7	400	54.70	מחיר לפי דרישה *

* בהזמנה מיוחדת.

צנרת לרשת עירונית ולתעשייה

חדש צינור פקסגול CL+ עמיד בכלור דרג 24 | S.D.R 7.4



מק"ט	מידה	עובי דופן	מחיר (ש"ח/מ"א)
PC-162.2-CL *	16	2.2	16.32
PC-202.8-CL *	20	2.8	24.84
PC-253.5-CL **	25	3.5	48.67
PC-324.4-CL **	32	4.4	84.93
PA-40x5.5-CL ***	40	5.5	135.14
PA-506.9-CL ***	50	6.9	190.54
PA-638.6-CL ***	63	8.6	294.80
PA-7510.3-CL ***	75	10.3	392.30
PA-9012.3-CL ***	90	12.3	599.06
PA-11015.1-CL ***	110	15.1	751.35

חדש צינור פקסגול CL+ עמיד בכלור דרג 24 בתוך בידוד טרמי מוקצף



מק"ט	מידה	עובי בידוד	מחיר (ש"ח/מ"א)
PC-In-16x2.2-50-CL**	16	9	33.23
PC-In-20x2.8-50-CL**	20	9	43.77
PC-In-25x3.5-50-CL**	25	9	67.32

* אורך 50 מטר / 100 מטר

** אורך 50 מטר

*** אורך מוט 8 מטר

ניתן לקבל צינורות בקטרים 40-110 באורכים 50/100 מטר בהזמנה מיוחדת

תרמו פקסגול - צנרת מבודדת

צנרת פקסגול מבודדת להתקנה חשופה ולהתקנה תת-קרקעית

צינור מבודד בודד דרג 15



מק"ט	קוטר (מ"מ)	קוטר צינור כולל בידוד (מ"מ)	מחיר (ש"ח)
M9032C	32 (15)	90	271.62
M12540C	40 (15)	125	336.49
M16050C	50 (15)	160	413.51
M16063C	63 (15)	160	567.57
M16075C	75 (15)	160	640.54
M20090C	90 (15)	200	810.81
M200110C	110 (15)	200	1062.16

צינור מבודד בודד דרג 24



מק"ט	קוטר (מ"מ)	קוטר צינור כולל בידוד (מ"מ)	מחיר (ש"ח)
M12540S	40 (24)	125	329.18
M16050S	50 (24)	160	490.54
M16063S	63 (24)	160	616.22
M16075S	75 (24)	160	697.30
M20090S	90 (24)	200	952.70

צינור כפול מבודד דרג 15



מק"ט	קוטר (מ"מ)	קוטר צינור כולל בידוד (מ"מ)	מחיר (ש"ח)
MD16032C	32 (15)	160	597.30
MD16050C	50 (15)	160	632.43
MD20063C	63 (15)	200	1001.35
MD1604025C	40+25	160	452.70
MD1605032C	50+32	160	433.13

ניתן להזמין בגלילים של 100/50 מטר

אביזרי פליז למערכות מים חמים וקרים

זווית 90° פליז תבריג פנים/חוץ (זווית סטרייט)



מק"ט	מידה	מחיר (ש"ח)
32331211	1¼"	101.25
32331511	1½"	177.26
32332011	2"	229.50
32332511	2½"	515.51
32333011	3"	1,056.55
32334011	4"	1,518.79

זווית 90° תבריג פנימי



מק"ט	מידה	מחיר (ש"ח)
32211211	1¼"	66.91
32231511	1½"	106.40
32232011	2"	174.33
32232511	2½"	366.86
32233011	3"	1,169.54
32234011	4"	1,518.79

מפצל ד פליז תבריג פנימי



מק"ט	מידה	מחיר (ש"ח)
42231211	1¼"	86.73
42231511	1½"	109.62
42232011	2"	165.10
42232511	2½"	937.69
42233011	3"	1,417.54
42234011	4"	1,897.38

מופה פליז



מק"ט	מידה	מחיר (ש"ח)
57231211	1¼"	51.07
57231511	1½"	46.66
57232011	2"	116.66
57232015	2½"	501.87
57233011	3"	601.65

אביזרי פליז למערכות מים חמים וקרים

מעבר פליז (בושינג) פנים/חוץ



מחיר (ש"ח)	תברג (")	מק"ט
53.28	1 1/4" x 3/4"	53310712
81.44	1 1/2" x 3/4"	53310715
71.90	1 1/4" x 1"	53331012
52.63	1 1/2" x 1"	53331015
67.36	1 1/2" x 1 1/4"	53331215
100.82	2" x 1"	53331020
99.49	2" x 1 1/4"	53331220
90.69	2" x 1 1/2"	53331520
256.22	2 1/2" x 2"	53332025
268.54	2 1/2" x 1 1/2"	53331525
660.35	3" x 2"	53332030
521.67	3" x 2 1/2"	53333025
1,108.27	4" x 2"	53334020

ניפל פליז



מחיר (ש"ח)	מידה	מק"ט
34.79	1 1/4"	55431211
51.51	1 1/2"	55431511
72.19	2"	55432011
246.98	2 1/2"	55432511
488.65	3"	55433011
968.50	4"	55434011

ניפל מעבר פליז חוץ/חוץ



מחיר (ש"ח)	מידה	מק"ט
75.28	1 1/2" x 1 1/4"	27411215
163.77	2" x 1 1/4"	27431220
114.91	2" x 1 1/2"	27431520
177.42	2 1/2" x 1 1/2"	27431525
364.51	2 1/2" x 2"	27432025
479.27	3" x 2 1/2"	27433025

אביזרי פליז לרשתות עירוניות ולתעשייה

מקשר פליז תבריג חיצוני/משופר



מק"ט	מידה	עובי דופן	דרג	מחיר (ש"ח)
29423210	32 x 1"	2.9	15	112.30
30473210	32 x 1"	4.4	24	116.18
29424012	40 x 1¼"	3.7	15	127.82
30474012	40 x 1¼"	5.5	24	131.83
29425015	50 x 1½"	4.6	15	163.61
30475015	50 x 1½"	6.9	24	168.21
29426320	63 x 2"	5.8	15	259.04
30476320	63 x 2"	8.6	24	275.05
29427525	75 x 2½"	6.9	15	427.02
30477525	75 x 2½"	10.3	24	484.61
29429030	90 x 3"	8.2	15	678.17
30479030	90 x 3"	12.3	24	713.10
29421104	110 x 4"	10	15	1,068.19
30471104	110 x 4"	15.1	24	1,041.99
29421606	160 x 6"	14.6	15	3,382.12
30471606	160 x 6"	21.9	24	3,565.49

מחבר כפול הלה



מק"ט	מידה	עובי דופן	דרג	מחיר (ש"ח)
910003230	32	2.9	15	209.47
910003244	32	4.4	24	216.07
910004037	40	3.7	15	253.18
910004055	40	5.5	24	259.98
910005046	50	4.6	15	310.90
910005069	50	6.9	24	318.73
910006358	63	5.8	15	522.34
910006387	63	8.7	24	547.48
910007568 *	75	6.9	15	1,078.46
910075103 *	75	10.3	24	1,176.39
910009082 *	90	8.2	15	1,294.22
910090123 *	90	12.3	24	1,575.54
910110100 *	110	10	15	1,496.00
910110151 *	110	15.1	24	1,870.00

* אספקה בתיאום מראש

אביזר ז הלה



מק"ט	מידה	דרג	מחיר (ש"ח)
42325323	25 x ¾" x 32	24	115.21
42340501	40 x 1" x 50	24	224.36

אביזרי פליז לרשתות עירוניות ולתעשייה



זווית אינטגרלית הלה

מק"ט	מידה	עובי דופן	סוג התברג	מחיר (ש"ח)
36433210-H	32 x 1"	4.4	1" חוץ תיקני (H)	124.56
36433211-H	32 x 3/4"	4.4	3/4" פנים תיקני (H)	124.56
36433212-H	32 x 1"	4.4	1" פנים תיקני (H)	124.56

רוכב פליז עם תברג פנימי ביציאה*



מק"ט	מידה	מחיר (ש"ח)
44203205	32 x 1/2"	320.21
44204005	40 x 1/2"	400.27
44205007	50 x 3/4"	440.29
44206307	63 x 3/4"	480.32
44206310	63 x 1"	480.32
44506315	63 x 1 1/4"	480.32
44506302	63 x 2"	480.32
44507502	75 x 2"	484.00
44509002	90 x 2"	489.50
44511002	110 x 2"	765.07
44516002	160 x 2"	1,157.17

* רוכב פליז מותאם להולכת מי שתיה, על פי דרישות התקן.
 * ברוכבי הפליז מותקן אטם ייעודי מ-EPDM, המותאם לאספקת מי שתיה ומים חמים בהתקנת מערכות צנרת מוסדיות, לרבות התאמה לגרסת הצנרת פקסגול +CL.
 * במידה ורוכב הפליז ישמש להולכת כימיקלים למיניהם, נדרש לפנות לייעוץ מקדים אל נציג גולן, ולהתאים את סוג האטם שייתן מענה בהתייחס להרכב הנוזל

רוכב פליז עם תברג חיצוני ביציאה*



מק"ט	מידה	מחיר (ש"ח)
44403207	32 x 3/4"	320.21
44404007	40 x 3/4"	400.27
44405007	50 x 1"	440.29

* רוכב פליז מותאם להולכת מי שתיה, על פי דרישות התקן.
 * ברוכבי הפליז מותקן אטם ייעודי מ-EPDM, המותאם לאספקת מי שתיה ומים חמים בהתקנת מערכות צנרת מוסדיות, לרבות התאמה לגרסת הצנרת פקסגול +CL.
 * במידה ורוכב הפליז ישמש להולכת כימיקלים למיניהם, נדרש לפנות לייעוץ מקדים אל נציג גולן, ולהתאים את סוג האטם שייתן מענה בהתייחס להרכב הנוזל

חדש פורק לחץ וטמפרטורה



מק"ט	מידה	מחיר (ש"ח)
9420125100XL	3/4"	179.14

אביזרי PEX אלקטרופיז'ן למערכות מים חמים **אביזרים עד גמר המלאי**



מצמד דו-כיווני Pex 2 Pex

מחיר (ש"ח)	מידה	מק"ט
371.36	50	480100050
658.31	90	480100090
1,067.63	125	480100125



הסתעפות Pex 2 Pex 90°

מחיר (ש"ח)	מידה	מק"ט
917.85	50	480400050
994.98	63	480400063
1,262.47	75	480400075
1,659.04	90	480400090



מעבר פליז Pex 2 Pex

מחיר (ש"ח)	מידה	מק"ט
1,417.44	50 x 1½"	482100050015
1,532.47	63 x 2"	482100063020
1,904.19	75 x 2½"	482100075025

מצמד אלקטרופיוזן סדרה 1 לטמפ' עבודה של 70°C

מצמד אלקטרופיוזן מחוזק סדרה 1 עד קוטר 140 מ"מ

C°	BAR
10°	34
20°	30
30°	26.6
40°	23.56
50°	21
60°	19
70°	16.88



מחיר	תאור	מק"ט סדרה 1
440.73	מצמד PN16 EF + חיזוק נירוסטה 63 - סידרה 1	190104063-1
544.32	מצמד PN16 EF + חיזוק נירוסטה 75 - סידרה 1	190104075-1
633.60	מצמד PN16 EF + חיזוק נירוסטה 90 - סידרה 1	190104090-1
669.06	מצמד PN16 EF + חיזוק נירוסטה 110 - סידרה 1	190104110-1
776.77	מצמד PN16 EF + חיזוק נירוסטה 125 - סידרה 1	190104125-1
849.11	מצמד PN16 EF + חיזוק נירוסטה 140 - סידרה 1	190104140-1

מצמד אלקטרופיוזן מחוזק קוטר 160 מ"מ עד 710 מ"מ

C°	BAR
10°	34
20°	30
30°	26.6
40°	23.56
50°	21
60°	19
70°	16.88



מחיר	תאור	מק"ט
874.14	מצמד EF משוריין 160 מ"מ סידרה 1	EFR1-000160
1,082.13	מצמד EF משוריין 180 מ"מ סידרה 1	EFR1-000180
1,310.49	מצמד EF משוריין 200 מ"מ סידרה 1	EFR1-000200
1,762.86	מצמד EF משוריין 225 מ"מ סידרה 1	EFR1-000225
2,330.34	מצמד EF משוריין 250 מ"מ סידרה 1	EFR1-000250
3,355.72	מצמד EF משוריין 280 מ"מ סידרה 1	EFR1-000280
3,662.43	מצמד EF משוריין 315 מ"מ סידרה 1	EFR1-000315
4,181.52	מצמד EF משוריין 355 מ"מ סידרה 1	EFR1-000355
6,298.50	מצמד EF משוריין 400 מ"מ סידרה 1	EFR1-000400
5,849.88	מצמד EF משוריין 450 מ"מ סידרה 1	EFR1-000450
9,574.83	מצמד EF משוריין 500 מ"מ סידרה 1	EFR1-000500
12,260.70	מצמד EF משוריין 560 מ"מ סידרה 1	EFR1-000560
15,063.75	מצמד EF משוריין 630 מ"מ סידרה 1	EFR1-000630
19,829.79	מצמד EF משוריין 710 מ"מ סידרה 1	EFR1-000710

מצמד אלקטרופיוז'ן סדרה 2 לטמפ' עבודה של 90°C

מצמד אלקטרופיוז'ן מחוזק סדרה 2

C°	BAR
10°	34
20°	30
30°	26.6
40°	23.56
50°	21
60°	19
70°	16.88
80°	15.12
90°	13



מחיר	תאור	מק"ט סדרה 2
559.71	מצמד EF + חיזוק נירוסטה 63 - סדרה 2	120104063-2
705.51	מצמד EF + חיזוק נירוסטה 75 - סדרה 2	120104075-2
857.76	מצמד EF + חיזוק נירוסטה 90 - סדרה 2	120104090-2
912.42	מצמד EF + חיזוק נירוסטה 110 - סדרה 2	120104110-2
1,034.07	מצמד EF + חיזוק נירוסטה 125 - סדרה 2	120104125-2
1,376.85	מצמד EF + חיזוק נירוסטה 160 - סדרה 2	120104160-2

פרופילים ייעודיים להגנה על כבלים על גבי צנרת בבארות



מחיר (ש"ח/מ"א)	תאור	מק"ט
142.49	פרופיל גומי - מחזיק כבלים (מינימום הזמנה 50 מ')	1300031



מחיר (ש"ח/מ"א)	תאור	מק"ט
377.99	תעלת גומי מובילה אורכית (מינימום הזמנה 50 מ')	1300035



אביזרים לאספקת מים וביוב

מחבר אוגן פלדה תקן BS/ASA 150 - תעשייתי



מק"ט	מידה	אוגן	מתאים ל:	מחיר (ש"ח)
50806320	63	2"	ASA150	590.92
50807525	75	2½"	ASA150	978.29
50809030	90	3"	ASA150	659.52
50811040	110	4"	ASA150 + BS	1,071.16
50816060	160	6"	ASA150 + BS	1,685.70
50820080	200	8"	ASA150 + BS	1,990.37
50822580	225	8"	ASA150 + BS	2,061.14
50825010	250	10"	ASA150	2,903.99
50828010	280	10"	ASA150	3,144.37
50928010	280 BS	10"	BS	3,045.13
50831512	315	12"	ASA150 + BS	4,042.36
50835514	355	14"	ASA150 + BS	5,149.98
50840016	400	16"	ASA150	5,517.15
50845018	450	18"	ASA150	7,600.64
50850020	500	20"	ASA150	9,975.20
50863024	630	24"	ASA150	10,603.70
50871028	710	28"	ASA150	10,568.25

חומר גלם - ברזל יציקה ספרואידלי.

מתאם אוגן גולן - פלרינג הפשלה



מק"ט	מידה	מחיר (ש"ח)
65805015	50 x 1½"	191.85
65806302	63 x 2"	213.95
65807525	75 x 2½"	236.06
65809003	90 x 3"	288.66
65811004	110 x 4"	310.90
65814006	140 x 5"	348.12
65816006	160 x 6"	385.60
65820008	200 x 8"	534.88
65822508	225 x 8"	641.86
65825010	250 x 10"	823.54
65828010	280 x 10"	1,092.00
65831512	315 x 12"	1,497.67
65835514	355 x 14"	1,840.45
65840016	400 x 16"	2,354.24
65845018	450 x 18"	2,994.70
65850020	500 x 20"	3,671.62

שימו לב: המחירים אינם כוללים אוגני מתכת. צינורות פקסגול עם 1 או 2 קצוות מופשלים (עם אוגני מתכת) אפשר להזמין בכל אורך, עד 11.2 מטר.

אביזרים לאספקת מים וביוב

מחבר חצוי (מקשר) לצינור



מחיר (ש"ח)	מידה	מק"ט
772.20	63 מ"מ	MSF5080063
1,003.20	90 מ"מ	MSF5080090
1,251.80	110 מ"מ	MSF5080110
1,349.70	125 מ"מ	MSF5080125
1,985.50	160 מ"מ	MSF5080160
2,267.10	200 מ"מ	MSF5080200
2,714.80	225 מ"מ	MSF5080225
4,092.00	250 מ"מ	MSF5080250
4,369.20	280 מ"מ	MSF5080280
4,965.40	315 מ"מ	MSF5080315

חדש אוגן ברזל חצוי עבור מחבר הפשלה תקן ASA 150 / B.S / DIN



מחיר (ש"ח)	תאור מוצר	מק"ט
168.30	אוגן חצוי להפשלות 63 2" DIN-BS-ASA	SFF06301
223.30	אוגן חצוי להפשלות 75 2.5" DIN-BS-ASA	SFF07501
223.30	אוגן חצוי להפשלות 90 3" DIN-BS-ASA	SFF09001
310.20	אוגן חצוי להפשלות 110 4" DIN-BS-ASA	SFF11001
390.50	אוגן חצוי להפשלות 125 4" DIN-BS-ASA	SFF12501
446.60	אוגן חצוי להפשלות 140 6" DIN-BS-ASA	SFF14001
482.90	אוגן חצוי להפשלות 160 6" DIN-BS-ASA	SFF16001
528.00	אוגן חצוי להפשלות 180 6" DIN-BS-ASA	SFF18001

חדש - קטרים נוספים

מחיר מחירון ברוטו	תאור	מק"ט
531.30	אוגן חצוי להפשלות - 200 8" BS-ASA	SFF20001
580.80	אוגן חצוי להפשלות - 200 8" DIN	SFF20006
636.90	אוגן חצוי להפשלות - 225 8" BS-ASA	SFF22501
699.60	אוגן חצוי להפשלות - 225 8" DIN	SFF22506
764.50	אוגן חצוי להפשלות - 250 10" DIN-ASA	SFF25001
841.50	אוגן חצוי להפשלות - 250 10" BS	SFF25002
917.40	אוגן חצוי להפשלות - 280 10" DIN-ASA	SFF28001
1,012.00	אוגן חצוי להפשלות - 280 10" BS	SFF28002
1,100.00	אוגן חצוי להפשלות - 315 12" DIN-BS	SFF31501
1,210.00	אוגן חצוי להפשלות - 315 12" ASA	SFF31502

אביזרים לאספקת מים וביוב

אוגן ברזל עבור מחבר הפשלה תקן B.S / ASA 150



מק"ט	תאור	מידה	אוגן	מחיר מחירון בסיס
65006302	אוגן הפשלה 63x2 ASA/B.S (מ.א.)	63	2"	209.63
65007525	אוגן הפשלה 75x2½ ASA/B.S (מ.א.)	75	2½"	279.51
65009003	אוגן הפשלה 90x3 ASA/B.S (מ.א.)	90	3"	279.51
65011004	אוגן הפשלה 110x4 ASA/B.S (מ.א.)	110	4"	387.50
65012504	אוגן הפשלה 125x4 ASA/B.S (מ.א.)	125	5"	489.14
65014006	אוגן הפשלה 140x6 ASA/B.S (מ.א.)	140	6"	559.15
65016006	אוגן הפשלה 160x6 ASA/B.S (מ.א.)	160	6"	604.38
65018006	אוגן הפשלה 180x6 ASA/B.S (מ.א.)	180	7"	660.66
65020008	אוגן הפשלה 200x8 ASA/B.S (מ.א.)	200	8"	933.19
65022508	אוגן הפשלה 225x8 ASA/B.S (מ.א.)	225	8"	933.19
65031512	אוגן הפשלה 315x12 ASA/B.S (מ.א.)	315	12"	2,034.97
65035514	אוגן הפשלה 355x14 ASA/B.S (מ.א.)	355	14"	2,639.34

אוגן ברזל עבור מחבר הפשלה תקן ASA 150



מק"ט	תאור	מידה	אוגן	מחיר מחירון בסיס
64825010	אוגן הפשלה 250x10 ASA (מ.א.)	250	10"	1,414.20
64828010	אוגן הפשלה 280x10 ASA (מ.א.)	280	10"	1,377.22
64840016	אוגן הפשלה 400x16 ASA (מ.א.)	400	16"	4,176.77
64845018	אוגן הפשלה 450x18 ASA (מ.א.)	450	18"	4,994.84
64850020	אוגן הפשלה 500x20 ASA (מ.א.)	500	20"	6,166.38

אוגן ברזל עבור מחבר הפשלה תקן B.S



מק"ט	תאור	מידה	אוגן	מחיר מחירון בסיס
64928010	אוגן הפשלה 280x10 B.S (מ.א.)	280	10"	966.09
64940016	אוגן הפשלה 400x16 B.S (מ.א.)	400	16"	2,302.15
64945018	אוגן הפשלה 450x18 B.S (מ.א.)	450	18"	2,672.12
64950020	אוגן הפשלה 500x20 B.S (מ.א.)	500	20"	4,151.99

אביזרים לאספקת מים וביוב

שלה פלדה עם פומפיות נירוסטה



מחיר (ש"ח)	מידה	מק"ט
207.99	63	66206302
227.04	75	66207525
260.07	90	66209003
307.34	110	66211004
354.61	160	66216006
477.46	200	66220008
502.49	225	66222508
590.02	250	66225010
693.32	280	66228010
810.46	315	66231512
1,136.84	355	66235514
1,174.45	400	66240016
1,305.06	450	66245018
1,419.29	500	66250020

קטרים נוספים אפשריים בהזמנה מיוחדת.

אביזרי פקס הנדסיים

אביזרי מתכת ופלדת אל חלד עם ציפוי פנימי פקס או טפלון לעמידות גבוהה בשחיקה ועמידות מושלמת בקורוזיה ללחץ עבודה עד 30 bar בטמפרטורת עבודה של עד 90°C לציפוי פקס ו-115°C לציפוי טפלון.

אביזרי פלדה מצופים בקטרים הנעים בין 1" ל 24", בנוסף לאביזרים סטנדרטים כדוגמת זווית, מעברי קוטר והסתעפויות, ניתן לקבל אביזרים ביצור מיוחד לפי דרישה.

מסעף צד



מעבר קוטר



זווית



מסעף



מעבר קוטר פקסגול קוני ואקצנרטי חדש

מיוצר לפי מידות ובהזמנה מיוחדת



מגוף טריז חיבורי פקסגול PEX PIPE, PN 16, SDR 11

מגוף טריזגול



מחיר (ש"ח)	תאור	מק"ט
1,815.00	מגוף טריזגול 90 מ"מ, 3"	TR36090PEX
2,189.00	מגוף טריזגול 110 מ"מ, 4"	TR36110PEX
3,729.00	מגוף טריזגול 160 מ"מ, 6"	TR36160PEX
7,040.00	מגוף טריזגול 200 מ"מ, 8"	TR36200PEX
7,040.00	מגוף טריזגול 225 מ"מ, 8"	TR36225PEX
12,306.80	מגוף טריזגול 250 מ"מ, 10"	TR36250PEX
12,306.80	מגוף טריזגול 280 מ"מ, 10"	TR36280PEX
15,639.80	מגוף טריזגול 315 מ"מ, 12"	TR36315PEX

אביזרים נלווים

מחיר (ש"ח)	תאור	מק"ט
1,172.60	מאריך טלסקופי עבור מגוף טריזגול 90 מ"מ, 3" 650-1100 ס"מ	AVEXT650-3
1,172.60	מאריך טלסקופי עבור מגוף טריזגול 90 מ"מ, 3" 1050-1750 ס"מ	AVEXT1050-3
1,172.60	מאריך טלסקופי עבור מגוף טריזגול 110 מ"מ, 4" 650-1100 ס"מ	AVEXT650-4
1,172.60	מאריך טלסקופי עבור מגוף טריזגול 110 מ"מ, 4" 1050-1750 ס"מ	AVEXT1050-4
1,172.60	מאריך טלסקופי עבור מגוף טריזגול 160 מ"מ, 6" 650-1100 ס"מ	AVEXT650-6
1,172.60	מאריך טלסקופי עבור מגוף טריזגול 160 מ"מ, 6" 1050-1750 ס"מ	AVEXT1050-6
1,287.00	מאריך טלסקופי עבור מגוף טריזגול 225 מ"מ, 8" 650-1100 ס"מ	AVEXT650-8
1,287.00	מאריך טלסקופי עבור מגוף טריזגול 225 מ"מ, 8" 1050-1750 ס"מ	AVEXT1050-8
1,287.00	מאריך טלסקופי עבור מגוף טריזגול 280 מ"מ, 10" 650-1100 ס"מ	AVEXT650-10
1,287.00	מאריך טלסקופי עבור מגוף טריזגול 280 מ"מ, 10" 1050-1750 ס"מ	AVEXT1050-10
1,287.00	מאריך טלסקופי עבור מגוף טריזגול 315 מ"מ, 12" 650-1100 ס"מ	AVEXT650-10-12
1,287.00	מאריך טלסקופי עבור מגוף טריזגול 315 מ"מ, 12" 1050-1750 ס"מ	AVEXT1050-10-12
128.70	בסיס לתא מכסה עבור מגוף טריזגול	AV-ST
1,217.70	תא ומכסה עבור מגוף טריזגול	AV-SC
1,333.20	מפתח עבור מאריך למגוף טריזגול ומגוף כדורי לגז	MPTKEY
1,333.20	מפתח עבור מאריך למגוף טריזגול ומגוף כדורי לגז	MPTKEY

זקף פקסגול מיוחד להידרנט

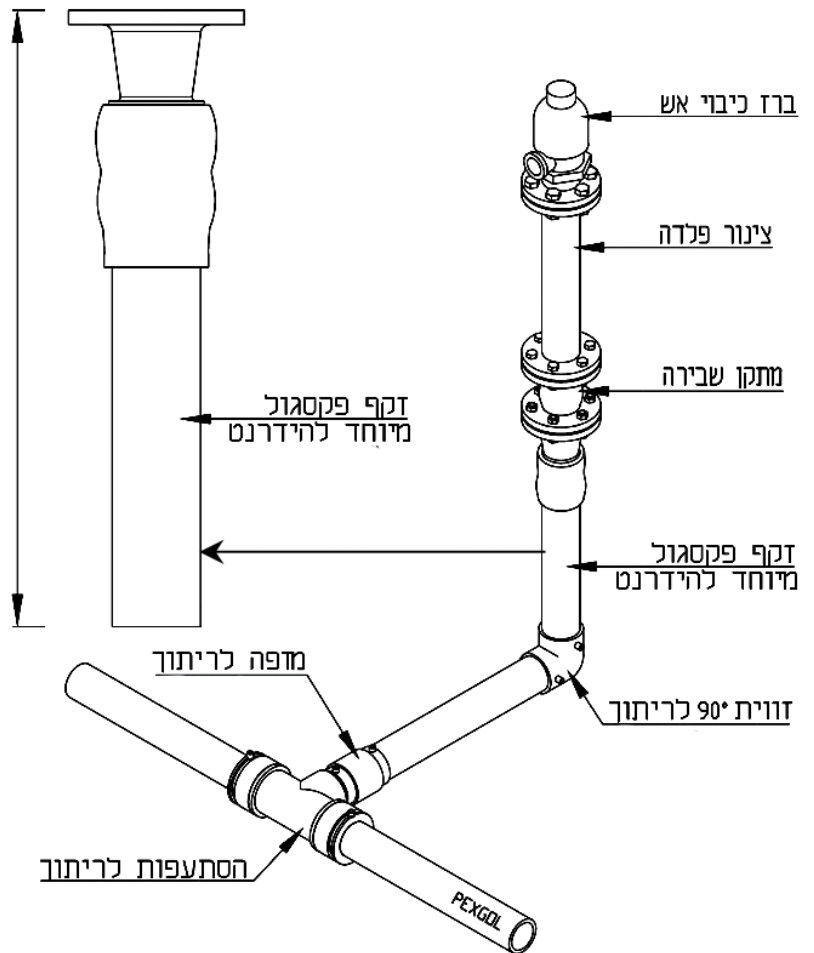


מק"ט	קוטר	מחיר (ש"ח)
85511004	110/4"	1,219.68
85511005	160/6"	2,286.90

- זקף ההידרנט מותקן ביציאה מהקרקע עד מתקן השבירה כפי שמופיע בשרטוט.
- הזקף כולל 1.3 מ' צינור פקסגול דרג 15 ואוגן מתכת המיוחד לתוך הצינור.

זקף פקסגול להידרנט, ביציאה מהסתעפות בריתוך

ברז כיבוי אש 110/160 - דגם A



פרט אוגנים בזקף

קוטר	תקן	מספר חורים	מרכז חורים
4"	DIN 2501	8	180 מ"מ
6"	DIN 2501	8	240 מ"מ

קשתות פקסגול

קשתות פקסגול הן מוצר חרושתי ומיוחד הניתן לייצור בגרסאות שונות ובהתאמה אופטימלית, לצרכי המערכת שלך.

יש לבחור ולציין בהזמנתך, את הנתונים הבאים:

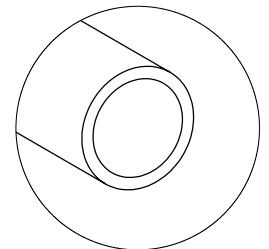
- קוטר הצינור הדרוש בקשת D
- דרג הצינור הדרוש בקשת SDR
- זווית הכיפוף הדרושה בקשת
- רדיוס הכיפוף הדרוש בהתאמה למיקום המיועד לתקנתה
- אורכי הצלעות $A - B$ הדרוש בקשת לבחירתך בין אורך MIN לאורך MAX

ליצירת התאמה לאופן החיבור הדרוש עבור התקנה, יש לבחור:

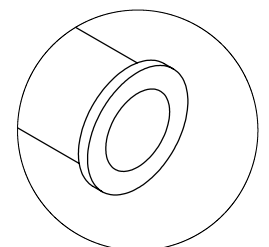
- קצה צינור ישר ומעוגל (התאמה לריתוך EF ואו להתקנת מחבר מכני).
- קצה צינור מאוגן בהפשלה (FLEIR) כולל אוגן מתכת "חופשי" בהתאמה לתקנים - ASA-150 או B.S

פיקדון עבור ערכת קיבוע

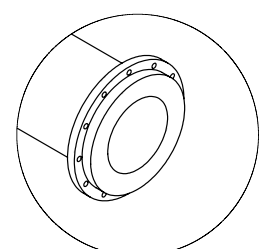
הקשת יוצאת מהמפעל עם ערכת קיבוע בפיקדון של 500 ₪ שיוחזר עם החזרת ערכת הקיבוע לשירות שדה של גולן.



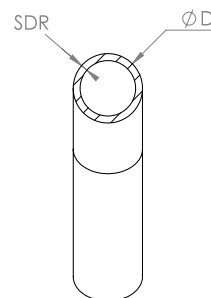
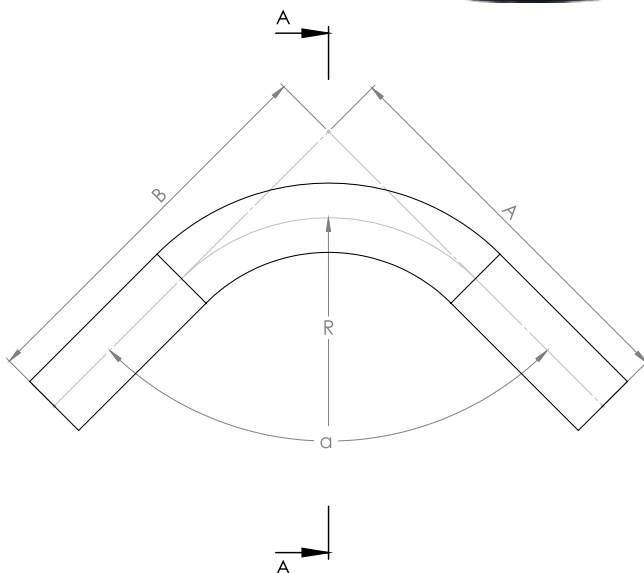
קצה ישר ומעוגל



קצה מאוגן בהפשלה



קצה מאוגן בהפשלה כולל אוגן



HOIK



משרד שיווק | 077-9021200 | orders@golanglobal.com
המפעל | קיבוץ שער הגולן, ד.ג. עמק הירדן 1514500