

מחירון פקסגול תשתיות



מהדורת מאי 2024
כולל מצמידים מחוזקים

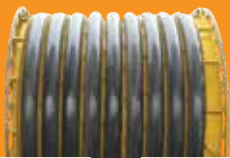


תוכן עניינים

| | |
|----|--|
| 5 | צנרת לרשת עירונית ולתעשייה |
| 9 | תרמו פקסגול - צנרת מבודדת |
| 10 | אביזרי פליז למערכות מים חמים וקרים |
| 12 | אביזרי פליז לרשתות עירוניות ולתעשייה |
| 14 | אביזרי PEX אלקטרופיוז'ן למערכות מים חמים |
| 15 | אביזרים לאספקת מים וביוב |
| 18 | אביזרי פקס הנדסיים |
| 19 | מגוף טריז חיבורי פקסגול |
| 20 | זקף מיוחד להידרנט |
| 21 | קשתות פקסגול |

כל מערכות המים בכתובת אחת

גולן - תעשייה ישראלית כחול לבן
מקיבוץ שער הגולן הוקמה בשנות 1965
גולן מהחברות המובילות בעולם פיתוח יצור ושיווק מערכות הולכת נוזלים.
החברה מתמחה במערכות מים דירתיות ותשתיות מקוטר 16 מ"מ ועד 710 מ"מ
באלפי פרויקטים בארץ ובעולם.
גולן בעלת תקנים והיתרים ישראלים ובינלאומיים.



פקסגול תשתיות

הולכת מים, ביוב גז ונוזלים כימיים
לתחומי התשתיות והתעשייה.



מולטיגול דירתי

מערכת צנרת דירתית
רב שיכבתית.



פקסגול דירתי

מערכת צנרת דירתית שחילה
הניתנת לשליפה.



חדש סדרת הסיפונים

סיפונים כחול לבן עם צינור גמיש,
בעלי תקן ישראלי ופטנט רשום
שמשאירים הרבה מקום פנוי בארון
המתבח או המקלחת



מיכלי הדחה

valsir

מיכלי הדחה סמויים בעלי רמה
גבוהה של בידוד אקוסטי.



שפנים TRIPLUS PP3

valsir

מערכות שפכים דירתיות
מתקדמות.

צנרת לרשת עירונית ולתעשייה

אספקת צינור לשטח

אורך צינור על תוף



| אורך על תוף | מידה | דרג | קוטר חיצוני (מ"מ) | |
|-------------|------|-------|-------------------|---|
| 3,000 | 2½" | 10-24 | 75 | * |
| 2,000 | 3" | 10-24 | 90 | * |
| 1,200 | 4" | 10-24 | 110 | * |
| 800 | 5" | 10-24 | 140 | * |
| 650 | 6" | 10-24 | 160 | * |
| 250 | 8" | 10 | 200 | |
| 350 | 8" | 12-24 | 200 | |
| 240 | 8" | 10 | 225 | |
| 330 | 8" | 12-24 | 225 | |
| 110 | 10" | 10 | 250 | |
| 200 | 12" | 12-24 | 250 | |
| 110 | 12" | 10 | 280 | |
| 175 | 12" | 12-24 | 280 | |
| 80 | 12" | 10-15 | 315 | |
| 156 | 12" | 19-24 | 315 | |
| 80 | 14" | 10-24 | 355 | |
| 57 | 16" | 10-24 | 400 | |
| 57 | 18" | 10-24 | 450 | |

* ניתן להזמין גם בגלילים של 50 או 100 מטר.
אורכי צינור על תוף עשויים להשתנות ללא הודעה מוקדמת עקב אילוצי הובלה
ניתן לקבץ צנרת במידות נוספות ובדרגים מיוחדים לפי דרישה

אספקת מוטות

קטרים 75 מ"מ (2½") עד 450 מ"מ (18"), אורך מוט 6 מטר ובהזמנה מיוחדת 12 מטר.
קטרים 500 מ"מ (20") עד 710 מ"מ (28"), הזמנה לפי מידה עד אורך 25 מטר.



צנרת לרשת עירונית ולתעשייה

צינור פקסגול דרג 10 | S.D.R. 16.2



| מחיר (ש"ח/מ"א) | עובי דופן | מידה | מק"ט |
|----------------|-----------|------|------------|
| 229.85 | 5.60 | 90 | PA-905.6 |
| 259.77 | 6.80 | 110 | PA-1106.8 |
| 482.56 | 9.90 | 160 | PA-1609.9 |
| 735.27 | 12.40 | 200 | PA-20012.4 |
| 991.45 | 13.90 | 225 | PA-22513.9 |
| 1,121.74 | 15.50 | 250 | PA-25015.5 |
| 1,232.04 | 17.30 | 280 | PA-28017.3 |
| 1,584.09 | 19.50 | 315 | PA-31519.5 |
| 2,017.09 | 21.90 | 355 | PA-35521.9 |
| מחיר לפי דרישה | 24.70 | 400 | PA-40024.7 |
| מחיר לפי דרישה | 27.80 | 450 | PA-45027.8 |
| מחיר לפי דרישה | 30.90 | 500 | PA-50030.9 |
| מחיר לפי דרישה | 38.88 | 630 | PA-63038.9 |
| מחיר לפי דרישה | 43.80 | 710 | PA-71043.8 |

צינור פקסגול דרג 12 | S.D.R. 13.6



| מחיר (ש"ח/מ"א) | עובי דופן | מידה | מק"ט |
|----------------|-----------|------|------------|
| 167.71 | 5.60 | 75 | PA-755.6 |
| 257.33 | 6.70 | 90 | PA-906.7 |
| 291.64 | 8.10 | 110 | PA-1108.1 |
| 579.58 | 11.80 | 160 | PA-16011.8 |
| 823.75 | 14.70 | 200 | PA-20014.7 |
| 1,110.77 | 16.60 | 225 | PA-22516.6 |
| 1,351.35 | 18.40 | 250 | PA-25018.4 |
| 1,408.30 | 20.60 | 280 | PA-28020.6 |
| 1,774.31 | 23.20 | 315 | PA-31523.2 |
| 2,259.76 | 26.10 | 355 | PA-35526.1 |
| מחיר לפי דרישה | 29.40 | 400 | PA-40029.4 |
| מחיר לפי דרישה | 33.10 | 450 | PA-45033.1 |
| מחיר לפי דרישה | 36.70 | 500 | PA-50036.7 |
| מחיר לפי דרישה | 60.00 | 630 | PA-63038.9 |
| מחיר לפי דרישה | 52.20 | 710 | PA-71052-2 |

צנרת לרשת עירונית ולתעשייה

צינור פקסגול דרג 15 | S.D.R. 11



| מק"ט | מידה | עובי דופן | מחיר (ש"ח/מ"א) |
|------------|------|-----------|------------------|
| PA-322.9 | 32 | 2.90 | 45.51 |
| PA-403.7 | 40 | 3.70 | 65.14 |
| PA-504.6 | 50 | 4.60 | 88.13 |
| PA-635.8 | 63 | 5.80 | 142.76 |
| PA-756.8 | 75 | 6.80 | 199.47 |
| PA-908.2 | 90 | 8.20 | 280.20 |
| PA-11010 | 110 | 10.00 | 357.25 |
| PA-14012.7 | 140 | 12.70 | 587.55 |
| PA-16014.6 | 160 | 14.60 | 661.94 |
| PA-20018.1 | 200 | 18.10 | 1,043.20 |
| PA-22520.4 | 225 | 20.40 | 1,415.57 |
| PA-25022.7 | 250 | 22.70 | 1,843.96 |
| PA-28025.4 | 280 | 25.40 | 2,024.95 |
| PA-31528.6 | 315 | 28.60 | 2,557.17 |
| PA-35532.2 | 355 | 32.20 | מחיר לפי דרישה |
| PA-40036.2 | 400 | 36.20 | מחיר לפי דרישה |
| PA-45041.2 | 450 | 41.20 | מחיר לפי דרישה |
| PA-50045.4 | 500 | 45.40 | מחיר לפי דרישה * |
| PA-56050.8 | 560 | 50.80 | מחיר לפי דרישה * |
| PA-63057.2 | 630 | 57.20 | מחיר לפי דרישה * |

* בהזמנה מיוחדת.

צינור פקסגול דרג 24 | S.D.R. 7.4



| מק"ט | מידה | עובי דופן | מחיר (ש"ח/מ"א) |
|------------|------|-----------|------------------|
| PA-405.5 | 40 | 5.50 | 96.33 |
| PA-506.9 | 50 | 6.90 | 135.60 |
| PA-638.6 | 63 | 8.60 | 209.98 |
| PA-7510.3 | 75 | 10.30 | 279.40 |
| PA-9012.3 | 90 | 12.30 | 426.66 |
| PA-11015.1 | 110 | 15.10 | 535.00 |
| PA-16021.9 | 160 | 21.90 | 1,163.90 |
| PA-20027.4 | 200 | 27.40 | מחיר לפי דרישה * |
| PA-22530.7 | 225 | 30.70 | מחיר לפי דרישה * |
| PA-25034.2 | 250 | 34.20 | מחיר לפי דרישה * |
| PA-28038.3 | 280 | 38.30 | מחיר לפי דרישה * |
| PA-35548.5 | 355 | 48.50 | מחיר לפי דרישה * |
| PA-40054.7 | 400 | 54.70 | מחיר לפי דרישה * |

* בהזמנה מיוחדת.

צנרת לרשת עירונית ולתעשייה

חדש צינור פקסגול CL+ עמיד בכלור דרג 24 | S.D.R 7.4



| מק"ט | מידה | עובי דופן | מחיר (ש"ח/מ"א) |
|-------------------|------|-----------|----------------|
| PC-162.2-CL * | 16 | 2.2 | 14.84 |
| PC-202.8-CL * | 20 | 2.8 | 22.58 |
| PC-253.5-CL ** | 25 | 3.5 | 44.24 |
| PC-324.4-CL ** | 32 | 4.4 | 77.21 |
| PA-40x5.5-CL *** | 40 | 5.5 | 115.50 |
| PA-506.9-CL *** | 50 | 6.9 | 162.86 |
| PA-638.6-CL *** | 63 | 8.6 | 251.97 |
| PA-7510.3-CL *** | 75 | 10.3 | 335.30 |
| PA-9012.3-CL *** | 90 | 12.3 | 512.02 |
| PA-11015.1-CL *** | 110 | 15.1 | 642.18 |

חדש צינור פקסגול CL+ עמיד בכלור דרג 24 בתוך בידוד טרמי מוקצף



| מק"ט | מידה | עובי בידוד | מחיר (ש"ח/מ"א) |
|----------------------|------|------------|----------------|
| PC-In-16x2.2-50-CL** | 16 | 9 | 30.21 |
| PC-In-20x2.8-50-CL** | 20 | 9 | 39.79 |
| PC-In-25x3.5-50-CL** | 25 | 9 | 61.20 |

* אורך 50 מטר / 100 מטר

** אורך 50 מטר

*** אורך מוט 8 מטר

ניתן לקבל צינורות בקטרים 40-110 באורכים 50/100 מטר בהזמנה מיוחדת

תרמו פקסגול - צנרת מבודדת

צנרת פקסגול מבודדת להתקנה חשופה ולהתקנה תת-קרקעית

צינור מבודד בודד דרג 15



| מק"ט | קוטר (מ"מ) | קוטר צינור כולל בידוד (מ"מ) | מחיר (ש"ח) |
|----------|------------|-----------------------------|------------|
| M9032C | 32 (15) | 90 | 232.16 |
| M12540C | 40 (15) | 125 | 287.60 |
| M16050C | 50 (15) | 160 | 353.43 |
| M16063C | 63 (15) | 160 | 485.10 |
| M16075C | 75 (15) | 160 | 547.47 |
| M20090C | 90 (15) | 200 | 693.00 |
| M200110C | 110 (15) | 200 | 907.83 |

צינור מבודד בודד דרג 24



| מק"ט | קוטר (מ"מ) | קוטר צינור כולל בידוד (מ"מ) | מחיר (ש"ח) |
|---------|------------|-----------------------------|------------|
| M12540S | 40 (24) | 125 | 329.18 |
| M16050S | 50 (24) | 160 | 419.27 |
| M16063S | 63 (24) | 160 | 526.68 |
| M16075S | 75 (24) | 160 | 595.98 |
| M20090S | 90 (24) | 200 | 814.28 |

צינור כפול מבודד דרג 15



| מק"ט | קוטר (מ"מ) | קוטר צינור כולל בידוד (מ"מ) | מחיר (ש"ח) |
|------------|------------|-----------------------------|------------|
| MD16032C | 32 (15) | 160 | 510.51 |
| MD16050C | 50 (15) | 160 | 540.54 |
| MD20063C | 63 (15) | 200 | 855.86 |
| MD1604025C | 40+25 | 160 | 386.93 |
| MD1605032C | 50+32 | 160 | 433.13 |

ניתן להזמין בגלילים של 100/50 מטר

אביזרי פליז למערכות מים חמים וקרים

זווית 90° פליז תבריג פנים/חוץ (זווית סטרייט)



| מק"ט | מידה | מחיר (ש"ח) |
|----------|------|------------|
| 32331211 | 1¼" | 76.07 |
| 32331511 | 1½" | 133.18 |
| 32332011 | 2" | 172.43 |
| 32332511 | 2½" | 387.31 |
| 32333011 | 3" | 793.80 |
| 32334011 | 4" | 1,141.09 |

זווית 90° תבריג פנימי



| מק"ט | מידה | מחיר (ש"ח) |
|----------|------|------------|
| 32211211 | 1¼" | 50.27 |
| 32231511 | 1½" | 79.94 |
| 32232011 | 2" | 130.98 |
| 32232511 | 2½" | 275.63 |
| 32233011 | 3" | 878.81 |
| 32234011 | 4" | 1,141.09 |

מפצל ד פליז תבריג פנימי



| מק"ט | מידה | מחיר (ש"ח) |
|----------|------|------------|
| 42231211 | 1¼" | 65.16 |
| 42231511 | 1½" | 82.36 |
| 42232011 | 2" | 124.04 |
| 42232511 | 2½" | 704.50 |
| 42233011 | 3" | 1,065.02 |
| 42234011 | 4" | 1,425.53 |

מופה פליז



| מק"ט | מידה | מחיר (ש"ח) |
|----------|------|------------|
| 57231211 | 1¼" | 38.37 |
| 57231511 | 1½" | 35.06 |
| 57232011 | 2" | 87.65 |
| 57232015 | 2½" | 377.06 |
| 57233011 | 3" | 452.03 |

אביזרי פליז למערכות מים חמים וקרים

מעבר פליז (בושינג) פנים/חוץ



| מחיר (ש"ח) | תברג (") | מק"ט |
|------------|-----------------|----------|
| 40.03 | 1 1/4" x 3/4" | 53310712 |
| 61.19 | 1 1/2" x 3/4" | 53310715 |
| 54.02 | 1 1/4" x 1" | 53331012 |
| 39.54 | 1 1/2" x 1" | 53331015 |
| 50.61 | 1 1/2" x 1 1/4" | 53331215 |
| 75.75 | 2" x 1" | 53331020 |
| 74.75 | 2" x 1 1/4" | 53331220 |
| 68.13 | 2" x 1 1/2" | 53331520 |
| 192.50 | 2 1/2" x 2" | 53332025 |
| 201.76 | 2 1/2" x 1 1/2" | 53331525 |
| 496.13 | 3" x 2" | 53332030 |
| 391.94 | 3" x 2 1/2" | 53333025 |
| 832.66 | 4" x 2" | 53334020 |

ניפל פליז



| מחיר (ש"ח) | מידה | מק"ט |
|------------|--------|----------|
| 26.13 | 1 1/4" | 55431211 |
| 38.70 | 1 1/2" | 55431511 |
| 54.24 | 2" | 55432011 |
| 185.56 | 2 1/2" | 55432511 |
| 367.13 | 3" | 55433011 |
| 727.65 | 4" | 55434011 |

ניפל מעבר פליז חוץ/חוץ



| מחיר (ש"ח) | מידה | מק"ט |
|------------|-----------------|----------|
| 56.56 | 1 1/2" x 1 1/4" | 27411215 |
| 123.04 | 2" x 1 1/4" | 27431220 |
| 86.33 | 2" x 1 1/2" | 27431520 |
| 133.30 | 2 1/2" x 1 1/2" | 27431525 |
| 273.86 | 2 1/2" x 2" | 27432025 |
| 360.08 | 3" x 2 1/2" | 27433025 |

אביזרי פליז לרשתות עירוניות ולתעשייה

מקשר פליז תבריג חיצוני/משופר



| מק"ט | מידה | עובי דופן | דרג | מחיר (ש"ח) |
|----------|----------|-----------|-----|------------|
| 29423210 | 32 x 1" | 2.9 | 15 | 102.09 |
| 30473210 | 32 x 1" | 4.4 | 24 | 105.62 |
| 29424012 | 40 x 1¼" | 3.7 | 15 | 116.20 |
| 30474012 | 40 x 1¼" | 5.5 | 24 | 119.85 |
| 29425015 | 50 x 1½" | 4.6 | 15 | 148.73 |
| 30475015 | 50 x 1½" | 6.9 | 24 | 152.92 |
| 29426320 | 63 x 2" | 5.8 | 15 | 235.49 |
| 30476320 | 63 x 2" | 8.6 | 24 | 250.05 |
| 29427525 | 75 x 2½" | 6.9 | 15 | 388.20 |
| 30477525 | 75 x 2½" | 10.3 | 24 | 440.56 |
| 29429030 | 90 x 3" | 8.2 | 15 | 616.52 |
| 30479030 | 90 x 3" | 12.3 | 24 | 648.27 |
| 29421104 | 110 x 4" | 10 | 15 | 971.08 |
| 30471104 | 110 x 4" | 15.1 | 24 | 947.27 |
| 29421606 | 160 x 6" | 14.6 | 15 | 3,074.65 |
| 30471606 | 160 x 6" | 21.9 | 24 | 3,241.35 |

מחבר כפול הלה



| מק"ט | מידה | עובי דופן | דרג | מחיר (ש"ח) |
|-------------|------|-----------|-----|------------|
| 910003230 | 32 | 2.9 | 15 | 190.43 |
| 910003244 | 32 | 4.4 | 24 | 196.42 |
| 910004037 | 40 | 3.7 | 15 | 230.16 |
| 910004055 | 40 | 5.5 | 24 | 236.34 |
| 910005046 | 50 | 4.6 | 15 | 282.64 |
| 910005069 | 50 | 6.9 | 24 | 289.76 |
| 910006358 | 63 | 5.8 | 15 | 474.85 |
| 910006387 | 63 | 8.7 | 24 | 497.71 |
| 910007568 * | 75 | 6.9 | 15 | 980.42 |
| 910075103 * | 75 | 10.3 | 24 | 1,069.45 |
| 910009082 * | 90 | 8.2 | 15 | 1,176.57 |
| 910090123 * | 90 | 12.3 | 24 | 1,432.31 |
| 910110100 * | 110 | 10 | 15 | 1360.00 |
| 910110151 * | 110 | 15.1 | 24 | 1,700.00 |

* אספקה בתיאום מראש

אביזר ז הלה



| מק"ט | מידה | דרג | מחיר (ש"ח) |
|----------|--------------|-----|------------|
| 42325323 | 25 x ¾" x 32 | 24 | 104.74 |
| 42332403 | 32 x ¾" x 40 | 24 | 159.86 |
| 42340501 | 40 x 1" x 50 | 24 | 203.96 |

אביזרי פליז לרשתות עירוניות ולתעשייה



זווית אינטגרלית הלה

| מק"ט | מידה | עובי דופן | סוג התברג | מחיר (ש"ח) |
|------------|-----------|-----------|---------------------|------------|
| 36433210-H | 32 x 1" | 4.4 | 1" חוץ תיקני (H) | 113.23 |
| 36433211-H | 32 x 3/4" | 4.4 | 3/4" פנים תיקני (H) | 113.23 |
| 36433212-H | 32 x 1" | 4.4 | 1" פנים תיקני (H) | 113.23 |

רוכב פליז עם תברג פנימי ביציאה*



| מק"ט | מידה | מחיר (ש"ח) |
|----------|-------------|------------|
| 44203205 | 32 x 1/2" | 291.10 |
| 44204005 | 40 x 1/2" | 363.88 |
| 44205007 | 50 x 3/4" | 400.26 |
| 44206307 | 63 x 3/4" | 436.65 |
| 44206310 | 63 x 1" | 436.65 |
| 44506315 | 63 x 1 1/4" | 436.65 |
| 44506302 | 63 x 2" | 436.65 |
| 44507502 | 75 x 2" | 440.00 |
| 44509002 | 90 x 2" | 445.00 |
| 44511002 | 110 x 2" | 695.52 |
| 44516002 | 160 x 2" | 1,051.97 |

* רוכב פליז מותאם להולכת מי שתיה, על פי דרישות התקן.
 * ברוכבי הפליז מותקן אטם ייעודי מ - EPDM, המותאם לאספקת מי שתיה ומים חמים בהתקנת מערכות צנרת מוסדיות, לרבות התאמה לגרסת הצנרת פקסגול +CL.
 * במידה ורוכב הפליז ישמש להולכת כימיקלים למיניהם, נדרש לפנות לייעוץ מקדים אל נציג גולן, ולהתאים את סוג האטם שייתן מענה בהתייחס להרכב הנוזל

רוכב פליז עם תברג חיצוני ביציאה*



| מק"ט | מידה | מחיר (ש"ח) |
|----------|-----------|------------|
| 44403207 | 32 x 3/4" | 291.10 |
| 44404007 | 40 x 3/4" | 363.88 |
| 44405007 | 50 x 1" | 400.26 |

* רוכב פליז מותאם להולכת מי שתיה, על פי דרישות התקן.
 * ברוכבי הפליז מותקן אטם ייעודי מ - EPDM, המותאם לאספקת מי שתיה ומים חמים בהתקנת מערכות צנרת מוסדיות, לרבות התאמה לגרסת הצנרת פקסגול +CL.
 * במידה ורוכב הפליז ישמש להולכת כימיקלים למיניהם, נדרש לפנות לייעוץ מקדים אל נציג גולן, ולהתאים את סוג האטם שייתן מענה בהתייחס להרכב הנוזל

חדש פורק לחץ וטמפרטורה



| מק"ט | מידה | מחיר (ש"ח) |
|--------------|------|------------|
| 9420125100XL | 3/4" | 162.86 |

אביזרי PEX אלקטרופיז'ן למערכות מים חמים | אביזרים עד גמר המלאי



מצמד דו-כיווני Pex 2 Pex

| מחיר (ש"ח) | מידה | מק"ט |
|------------|------|-----------|
| 337.60 | 50 | 480100050 |



זוית Pex 2 Pex 90°

| מחיר (ש"ח) | מידה | מק"ט |
|------------|------|-----------|
| 1,281.99 | 110 | 480500110 |



הסתעפות Pex 2 Pex 90°

| מחיר (ש"ח) | מידה | מק"ט |
|------------|------|-----------|
| 834.41 | 50 | 480400050 |
| 904.53 | 63 | 480400063 |
| 1,147.70 | 75 | 480400075 |
| 1,508.22 | 90 | 480400090 |



מעבר פליז Pex 2 Pex

| מחיר (ש"ח) | מידה | מק"ט |
|------------|----------|--------------|
| 1,288.58 | 50 x 1½" | 482100050015 |
| 1,393.15 | 63 x 2" | 482100063020 |
| 1,731.08 | 75 x 2½" | 482100075025 |

מצמד אלקטרופיוזן סדרה 1 לטמפ' עבודה של 70°C

מצמד אלקטרופיוזן מחוזק סדרה 1 עד קוטר 140 מ"מ

| C° | BAR |
|-----|-------|
| 10° | 34 |
| 20° | 30 |
| 30° | 26.6 |
| 40° | 23.56 |
| 50° | 21 |
| 60° | 19 |
| 70° | 16.88 |



| מחיר | תאור | מק"ט סדרה 1 |
|--------|--|-------------|
| 400.66 | מצמד PN16 EF + חיזוק נירוסטה 63 - סידרה 1 | 190104063-1 |
| 494.84 | מצמד PN16 EF + חיזוק נירוסטה 75 - סידרה 1 | 190104075-1 |
| 576.00 | מצמד PN16 EF + חיזוק נירוסטה 90 - סידרה 1 | 190104090-1 |
| 608.24 | מצמד PN16 EF + חיזוק נירוסטה 110 - סידרה 1 | 190104110-1 |
| 706.15 | מצמד PN16 EF + חיזוק נירוסטה 125 - סידרה 1 | 190104125-1 |
| 849.11 | מצמד PN16 EF + חיזוק נירוסטה 140 - סידרה 1 | 190104140-1 |

מצמד אלקטרופיוזן מחוזק קוטר 160 מ"מ עד 710 מ"מ

| C° | BAR |
|-----|-------|
| 10° | 34 |
| 20° | 30 |
| 30° | 26.6 |
| 40° | 23.56 |
| 50° | 21 |
| 60° | 19 |
| 70° | 16.88 |



| מחיר | תאור | מק"ט |
|-----------|---------------------------------|-------------|
| 794.67 | מצמד EF משוריין 160 מ"מ סידרה 1 | EFR1-000160 |
| 983.75 | מצמד EF משוריין 180 מ"מ סידרה 1 | EFR1-000180 |
| 1,191.35 | מצמד EF משוריין 200 מ"מ סידרה 1 | EFR1-000200 |
| 1,602.60 | מצמד EF משוריין 225 מ"מ סידרה 1 | EFR1-000225 |
| 2,118.49 | מצמד EF משוריין 250 מ"מ סידרה 1 | EFR1-000250 |
| 3,050.65 | מצמד EF משוריין 280 מ"מ סידרה 1 | EFR1-000280 |
| 3,329.48 | מצמד EF משוריין 315 מ"מ סידרה 1 | EFR1-000315 |
| 3,801.38 | מצמד EF משוריין 355 מ"מ סידרה 1 | EFR1-000355 |
| 5,725.91 | מצמד EF משוריין 400 מ"מ סידרה 1 | EFR1-000400 |
| 5,318.07 | מצמד EF משוריין 450 מ"מ סידרה 1 | EFR1-000450 |
| 8,704.39 | מצמד EF משוריין 500 מ"מ סידרה 1 | EFR1-000500 |
| 11,146.09 | מצמד EF משוריין 560 מ"מ סידרה 1 | EFR1-000560 |
| 13,694.32 | מצמד EF משוריין 630 מ"מ סידרה 1 | EFR1-000630 |
| 18,027.08 | מצמד EF משוריין 710 מ"מ סידרה 1 | EFR1-000710 |

מצמד אלקטרופיז'ן סדרה 2 לטמפ' עבודה של 90°C

מצמד אלקטרופיז'ן מחוזק סדרה 2

| C° | BAR |
|-----|-------|
| 10° | 34 |
| 20° | 30 |
| 30° | 26.6 |
| 40° | 23.56 |
| 50° | 21 |
| 60° | 19 |
| 70° | 16.88 |
| 80° | 15.12 |
| 90° | 13 |



| מחיר | תאור | מק"ט סדרה 2 |
|----------|--------------------------------------|-------------|
| 508.83 | מצמד EF + חיזוק נירוסטה 63 - סדרה 2 | 120104063-2 |
| 641.37 | מצמד EF + חיזוק נירוסטה 75 - סדרה 2 | 120104075-2 |
| 779.78 | מצמד EF + חיזוק נירוסטה 90 - סדרה 2 | 120104090-2 |
| 829.47 | מצמד EF + חיזוק נירוסטה 110 - סדרה 2 | 120104110-2 |
| 940.06 | מצמד EF + חיזוק נירוסטה 125 - סדרה 2 | 120104125-2 |
| 1,251.68 | מצמד EF + חיזוק נירוסטה 160 - סדרה 2 | 120104160-2 |

פרופילים ייעודיים להגנה על כבלים על גבי צנרת בבארות



| מחיר (ש"ח/מ"א) | תאור | מק"ט |
|----------------|---|---------|
| 129.54 | פרופיל גומי - מחזיק כבלים (מינימום הזמנה 50 מ') | 1300031 |



| מחיר (ש"ח/מ"א) | תאור | מק"ט |
|----------------|---|---------|
| 343.63 | תעלת גומי מובילה אורכית (מינימום הזמנה 50 מ') | 1300035 |



אביזרים לאספקת מים וביוב

מחבר אוגן פלדה תקן BS/ASA 150 - תעשייתי



| מק"ט | מידה | אוגן | מתאים ל: | מחיר (ש"ח) |
|----------|--------|------|-------------|------------|
| 50806320 | 63 | 2" | ASA150 | 537.20 |
| 50807525 | 75 | 2½" | ASA150 | 889.35 |
| 50809030 | 90 | 3" | ASA150 | 599.57 |
| 50811040 | 110 | 4" | ASA150 + BS | 973.79 |
| 50816060 | 160 | 6" | ASA150 + BS | 1,532.45 |
| 50820080 | 200 | 8" | ASA150 + BS | 1,809.42 |
| 50822580 | 225 | 8" | ASA150 + BS | 1,873.76 |
| 50825010 | 250 | 10" | ASA150 | 2,639.99 |
| 50828010 | 280 | 10" | ASA150 | 2,858.52 |
| 50928010 | 280 BS | 10" | BS | 2,768.30 |
| 50831512 | 315 | 12" | ASA150 + BS | 3,674.87 |
| 50835514 | 355 | 14" | ASA150 + BS | 4,681.80 |
| 50840016 | 400 | 16" | ASA150 | 5,015.59 |
| 50845018 | 450 | 18" | ASA150 | 6,909.67 |
| 50850020 | 500 | 20" | ASA150 | 9,068.37 |
| 50863024 | 630 | 24" | ASA150 | 9,639.73 |
| 50871028 | 710 | 28" | ASA150 | 9,607.50 |

חומר גלם - ברזל יציקה ספרואידלי.

מתאם אוגן גולן - פלרינג הפשלה



| מק"ט | מידה | מחיר (ש"ח) |
|----------|-----------|------------|
| 65805015 | 50 x 1½" | 174.41 |
| 65806302 | 63 x 2" | 194.50 |
| 65807525 | 75 x 2½" | 214.60 |
| 65809003 | 90 x 3" | 262.42 |
| 65811004 | 110 x 4" | 282.63 |
| 65814006 | 140 x 5" | 316.47 |
| 65816006 | 160 x 6" | 350.55 |
| 65820008 | 200 x 8" | 486.26 |
| 65822508 | 225 x 8" | 583.51 |
| 65825010 | 250 x 10" | 748.67 |
| 65828010 | 280 x 10" | 992.73 |
| 65831512 | 315 x 12" | 1,361.51 |
| 65835514 | 355 x 14" | 1,673.13 |
| 65840016 | 400 x 16" | 2,140.22 |
| 65845018 | 450 x 18" | 2,722.46 |
| 65850020 | 500 x 20" | 3,337.84 |

שימו לב: המחירים אינם כוללים אוגני מתכת. צינורות פקסגול עם 1 או 2 קצוות מופשלים (עם אוגני מתכת) אפשר להזמין בכל אורך, עד 11.2 מטר.

אביזרים לאספקת מים וביוב

מחבר חצוי (מקשר) לצינור



| מחיר (ש"ח) | מידה | מק"ט |
|------------|---------|------------|
| 702.00 | 63 מ"מ | MSF5080063 |
| 912.00 | 90 מ"מ | MSF5080090 |
| 1,138.00 | 110 מ"מ | MSF5080110 |
| 1,805.00 | 160 מ"מ | MSF5080160 |
| 2,061.00 | 200 מ"מ | MSF5080200 |
| 2,468.00 | 225 מ"מ | MSF5080225 |
| 3,720.00 | 250 מ"מ | MSF5080250 |
| 3,972.00 | 280 מ"מ | MSF5080280 |
| 4,514.00 | 315 מ"מ | MSF5080315 |

חדש

אוגן ברזל חצוי עבור מחבר הפשלה תקן ASA 150 / B.S / DIN



| מחיר (ש"ח) | תאור מוצר | מק"ט |
|------------|---------------------------------------|----------|
| 153.00 | אוגן חצוי להפשלות 63" 2" DIN-BS-ASA | SFF06301 |
| 203.00 | אוגן חצוי להפשלות 75" 2.5" DIN-BS-ASA | SFF07501 |
| 203.00 | אוגן חצוי להפשלות 90" 3" DIN-BS-ASA | SFF09001 |
| 282.00 | אוגן חצוי להפשלות 110" 4" DIN-BS-ASA | SFF11001 |
| 355.00 | אוגן חצוי להפשלות 125" 4" DIN-BS-ASA | SFF12501 |
| 406.00 | אוגן חצוי להפשלות 140" 6" DIN-BS-ASA | SFF14001 |
| 439.00 | אוגן חצוי להפשלות 160" 6" DIN-BS-ASA | SFF16001 |
| 480.00 | אוגן חצוי להפשלות 180" 6" DIN-BS-ASA | SFF18001 |

חדש - קטרים נוספים

| מחיר מחירון ברוטו | תאור | מק"ט |
|-------------------|--------------------------------------|----------|
| 483.00 | אוגן חצוי להפשלות - 200" 8" BS-ASA | SFF20001 |
| 528.00 | אוגן חצוי להפשלות - 200" 8" DIN | SFF20006 |
| 579.00 | אוגן חצוי להפשלות - 225" 8" BS-ASA | SFF22501 |
| 636.00 | אוגן חצוי להפשלות - 225" 8" DIN | SFF22506 |
| 695.00 | אוגן חצוי להפשלות - 250" 10" DIN-ASA | SFF25001 |
| 765.00 | אוגן חצוי להפשלות - 250" 10" BS | SFF25002 |
| 834.00 | אוגן חצוי להפשלות - 280" 10" DIN-ASA | SFF28001 |
| 920.00 | אוגן חצוי להפשלות - 280" 10" BS | SFF28002 |
| 1000.00 | אוגן חצוי להפשלות - 315" 12" DIN-BS | SFF31501 |
| 1100.00 | אוגן חצוי להפשלות - 315" 12" ASA | SFF31502 |

אביזרים לאספקת מים וביוב

אוגן ברזל עבור מחבר הפשלה תקן B.S / ASA 150



| מק"ט | תאור | מידה | אוגן | מחיר מחירון בסיס |
|----------|----------------------------------|------|------|------------------|
| 65006302 | אוגן הפשלה 63x2 ASA/B.S (מ.א.) | 63 | 2" | 190.58 |
| 65007525 | אוגן הפשלה 75x2½ ASA/B.S (מ.א.) | 75 | 2½" | 254.10 |
| 65009003 | אוגן הפשלה 90x3 ASA/B.S (מ.א.) | 90 | 3" | 254.10 |
| 65011004 | אוגן הפשלה 110x4 ASA/B.S (מ.א.) | 110 | 4" | 352.28 |
| 65012504 | אוגן הפשלה 125x4 ASA/B.S (מ.א.) | 125 | 5" | 444.68 |
| 65014006 | אוגן הפשלה 140x6 ASA/B.S (מ.א.) | 140 | 6" | 508.32 |
| 65016006 | אוגן הפשלה 160x6 ASA/B.S (מ.א.) | 160 | 6" | 549.44 |
| 65018006 | אוגן הפשלה 180x6 ASA/B.S (מ.א.) | 180 | 7" | 600.60 |
| 65020008 | אוגן הפשלה 200x8 ASA/B.S (מ.א.) | 200 | 8" | 848.35 |
| 65022508 | אוגן הפשלה 225x8 ASA/B.S (מ.א.) | 225 | 8" | 848.35 |
| 65031512 | אוגן הפשלה 315x12 ASA/B.S (מ.א.) | 315 | 12" | 1,849.97 |
| 65035514 | אוגן הפשלה 355x14 ASA/B.S (מ.א.) | 355 | 14" | 2,399.40 |

אוגן ברזל עבור מחבר הפשלה תקן ASA 150



| מק"ט | תאור | מידה | אוגן | מחיר מחירון בסיס |
|----------|------------------------------|------|------|------------------|
| 64825010 | אוגן הפשלה 250x10 ASA (מ.א.) | 250 | 10" | 1,285.64 |
| 64828010 | אוגן הפשלה 280x10 ASA (מ.א.) | 280 | 10" | 1,252.02 |
| 64840016 | אוגן הפשלה 400x16 ASA (מ.א.) | 400 | 16" | 3,797.07 |
| 64845018 | אוגן הפשלה 450x18 ASA (מ.א.) | 450 | 18" | 4,540.77 |
| 64850020 | אוגן הפשלה 500x20 ASA (מ.א.) | 500 | 20" | 5,605.80 |

אוגן ברזל עבור מחבר הפשלה תקן B.S



| מק"ט | תאור | מידה | אוגן | מחיר מחירון בסיס |
|----------|------------------------------|------|------|------------------|
| 64928010 | אוגן הפשלה 280x10 B.S (מ.א.) | 280 | 10" | 878.26 |
| 64940016 | אוגן הפשלה 400x16 B.S (מ.א.) | 400 | 16" | 2,092.86 |
| 64945018 | אוגן הפשלה 450x18 B.S (מ.א.) | 450 | 18" | 2,429.20 |
| 64950020 | אוגן הפשלה 500x20 B.S (מ.א.) | 500 | 20" | 3,774.54 |

אביזרים לאספקת מים וביוב

שלה פלדה עם פומפיות נירוסטה



| מחיר (ש"ח) | מידה | מק"ט |
|------------|------|----------|
| 189.08 | 63 | 66206302 |
| 206.40 | 75 | 66207525 |
| 236.43 | 90 | 66209003 |
| 279.40 | 110 | 66211004 |
| 322.37 | 160 | 66216006 |
| 434.05 | 200 | 66220008 |
| 456.81 | 225 | 66222508 |
| 536.38 | 250 | 66225010 |
| 630.29 | 280 | 66228010 |
| 736.78 | 315 | 66231512 |
| 1,033.49 | 355 | 66235514 |
| 1,067.68 | 400 | 66240016 |
| 1,186.42 | 450 | 66245018 |
| 1,290.26 | 500 | 66250020 |

קטרים נוספים אפשריים בהזמנה מיוחדת.

אביזרי פקס הנדסיים

אביזרי מתכת ופלדת אל חלד עם ציפוי פנימי פקס או טפלון לעמידות גבוהה בשחיקה ועמידות מושלמת בקורוזיה ללחץ עבודה עד 30 bar בטמפרטורת עבודה של עד 90°C לציפוי פקס ו- 115°C לציפוי טפלון.

אביזרי פלדה מצופים בקטרים הנעים בין 1" ל 24", בנוסף לאביזרים סטנדרטים כדוגמת זווית, מעברי קוטר והסתעפויות, ניתן לקבל אביזרים ביצור מיוחד לפי דרישה.

מסעף צד



מעבר קוטר



זווית



מסעף



מעבר קוטר פקסגול קוני ואקצנרטי חדש



מיוצר לפי מידות ובהזמנה מיוחדת

מגוף טריז חיבורי פקסגול PEX PIPE, PN 16, SDR 11

מגוף טריזגול



| מחיר (ש"ח) | תאור | מק"ט |
|------------|---------------------------|------------|
| 1,650.00 | מגוף טריזגול 90 מ"מ, 3" | TR36090PEX |
| 1,990.00 | מגוף טריזגול 110 מ"מ, 4" | TR36110PEX |
| 3,390.00 | מגוף טריזגול 160 מ"מ, 6" | TR36160PEX |
| 6,400.00 | מגוף טריזגול 200 מ"מ, 8" | TR36200PEX |
| 6,400.00 | מגוף טריזגול 225 מ"מ, 8" | TR36225PEX |
| 11,188.00 | מגוף טריזגול 250 מ"מ, 10" | TR36250PEX |
| 11,188.00 | מגוף טריזגול 280 מ"מ, 10" | TR36280PEX |
| 14,218.00 | מגוף טריזגול 315 מ"מ, 12" | TR36315PEX |

אביזרים נלווים

| מחיר (ש"ח) | תאור | מק"ט |
|------------|--|-----------------|
| 1,066.00 | מאריך טלסקופי עבור מגוף טריזגול 90 מ"מ, 3" 650-1100 ס"מ | AVEXT650-3 |
| 1,066.00 | מאריך טלסקופי עבור מגוף טריזגול 90 מ"מ, 3" 1050-1750 ס"מ | AVEXT1050-3 |
| 1,066.00 | מאריך טלסקופי עבור מגוף טריזגול 110 מ"מ, 4" 650-1100 ס"מ | AVEXT650-4 |
| 1,066.00 | מאריך טלסקופי עבור מגוף טריזגול 110 מ"מ, 4" 1050-1750 ס"מ | AVEXT1050-4 |
| 1,066.00 | מאריך טלסקופי עבור מגוף טריזגול 160 מ"מ, 6" 650-1100 ס"מ | AVEXT650-6 |
| 1,066.00 | מאריך טלסקופי עבור מגוף טריזגול 160 מ"מ, 6" 1050-1750 ס"מ | AVEXT1050-6 |
| 1,170.00 | מאריך טלסקופי עבור מגוף טריזגול 225 מ"מ, 8" 650-1100 ס"מ | AVEXT650-8 |
| 1,170.00 | מאריך טלסקופי עבור מגוף טריזגול 225 מ"מ, 8" 1050-1750 ס"מ | AVEXT1050-8 |
| 1,170.00 | מאריך טלסקופי עבור מגוף טריזגול 280 מ"מ, 10" 650-1100 ס"מ | AVEXT650-10 |
| 1,170.00 | מאריך טלסקופי עבור מגוף טריזגול 280 מ"מ, 10" 1050-1750 ס"מ | AVEXT1050-10 |
| 1,170.00 | מאריך טלסקופי עבור מגוף טריזגול 315 מ"מ, 12" 650-1100 ס"מ | AVEXT650-10-12 |
| 1,170.00 | מאריך טלסקופי עבור מגוף טריזגול 315 מ"מ, 12" 1050-1750 ס"מ | AVEXT1050-10-12 |
| 117.00 | בסיס לתא מכסה עבור מגוף טריזגול | AV-ST |
| 1,107.00 | תא ומכסה עבור מגוף טריזגול | AV-SC |
| 1,212.00 | מפתח עבור מאריך למגוף טריזגול ומגוף כדורי לגז | MPTKEY |
| 1,212.00 | מפתח עבור מאריך למגוף טריזגול ומגוף כדורי לגז | MPTKEY |

זקף פקסגול מיוחד להידרנט

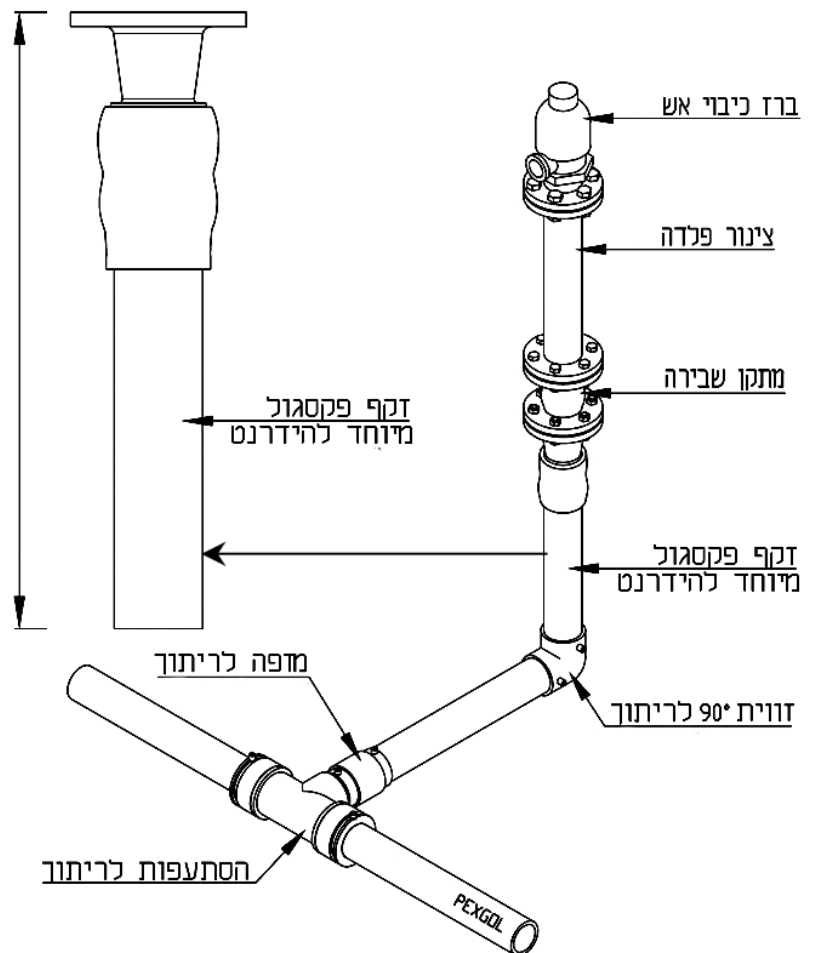


| מחיר (ש"ח) | קוטר | מק"ט |
|------------|--------|----------|
| 1,108.80 | 110/4" | 85511004 |
| 2,079.00 | 160/6" | 85511005 |

- זקף ההידרנט מותקן ביציאה מהקרקע עד מתקן השבירה כפי שמופיע בשרטוט.
- הזקף כולל 1.3 מ' צינור פקסגול דרג 15 ואוגן מתכת המוחדר לתוך הצינור.

זקף פקסגול להידרנט, ביציאה מהסתעפות בריתוך

ברז כיבוי אש 110/160 - דגם A



פרט אוגנים בזקף

| מרכז חורים | מספר חורים | תקן | קוטר |
|------------|------------|----------|------|
| 180 מ"מ | 8 | DIN 2501 | 4" |
| 240 מ"מ | 8 | DIN 2501 | 6" |

קשתות פקסגול

קשתות פקסגול הן מוצר חרושתי ומיוחד הניתן לייצור בגרסאות שונות ובהתאמה אופטימלית, לצרכי המערכת שלך.

יש לבחור ולציין בהזמנתך, את הנתונים הבאים:

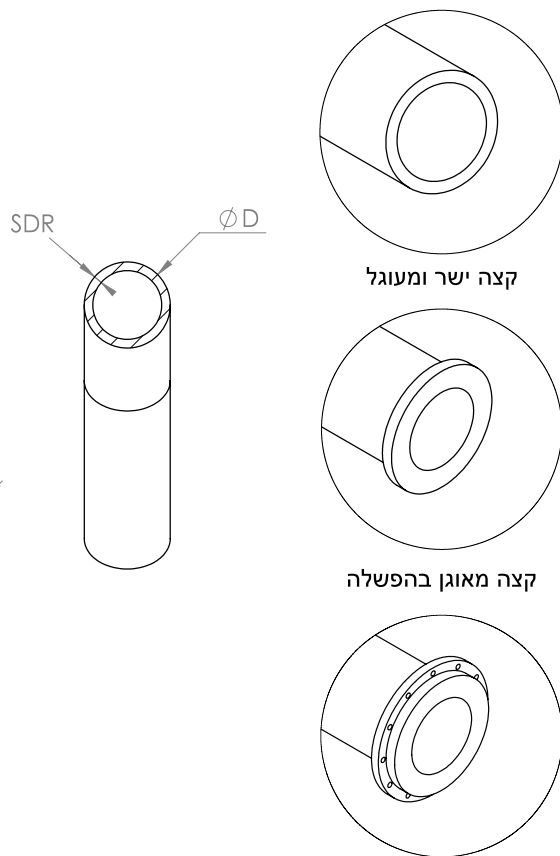
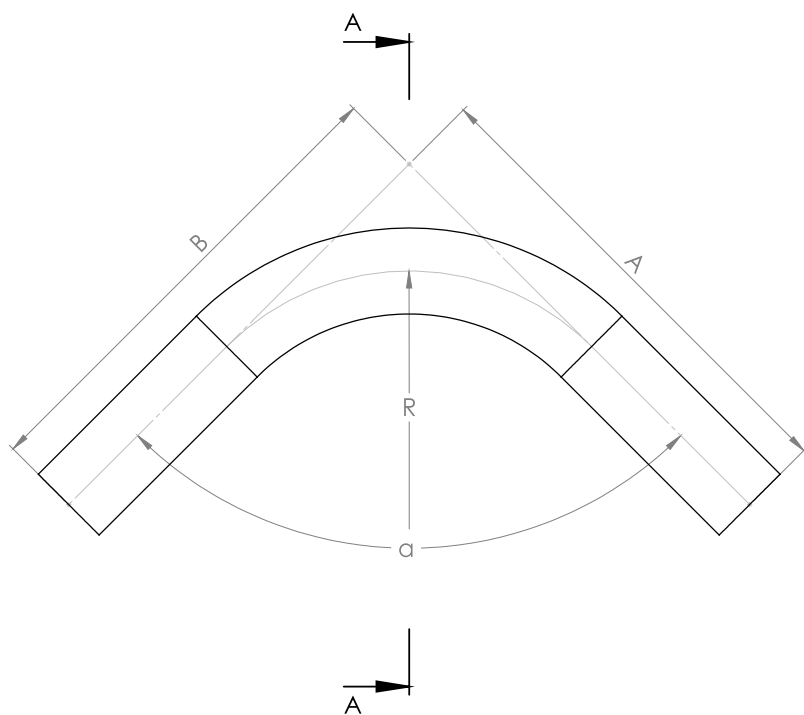
- קוטר הצינור הדרוש בקשת D
- דרג הצינור הדרוש בקשת SDR
- זווית הכיפוף הדרושה בקשת
- רדיוס הכיפוף הדרוש בהתאמה למיקום המיועד לתקנתה
- אורכי הצלעות $A - B$ הדרוש בקשת לבחירתך בין אורך MIN לאורך MAX

ליצירת התאמה לאופן החיבור הדרוש עבור התקנה, יש לבחור:

- קצה צינור ישר ומעוגל (התאמה לריתוך EF ואו להתקנת מחבר מכני).
- קצה צינור מאוגן בהפשלה (FLEIR) כולל אוגן מתכת "חופשי" בהתאמה לתקנים - ASA-150 או B.S

פיקדון עבור ערכת קיבוע

הקשת יוצאת מהמפעל עם ערכת קיבוע בפיקדון של 500 ש"ח שיוחזר עם החזרת ערכת הקיבוע לשירות שדה של גולן.





orders@golanglobal.com | 077-9021200 | **משרד שיווק**
המפעל | קיבוץ שער הגולן, ד.ג. עמק הירדן 1514500