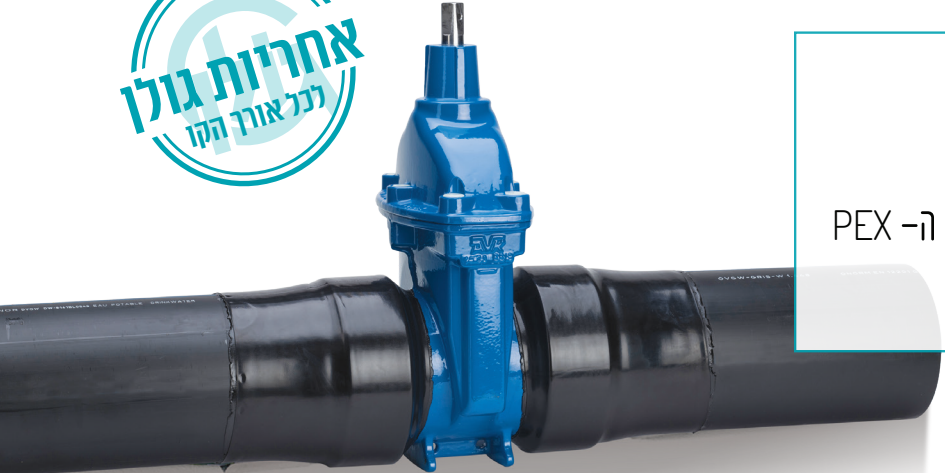
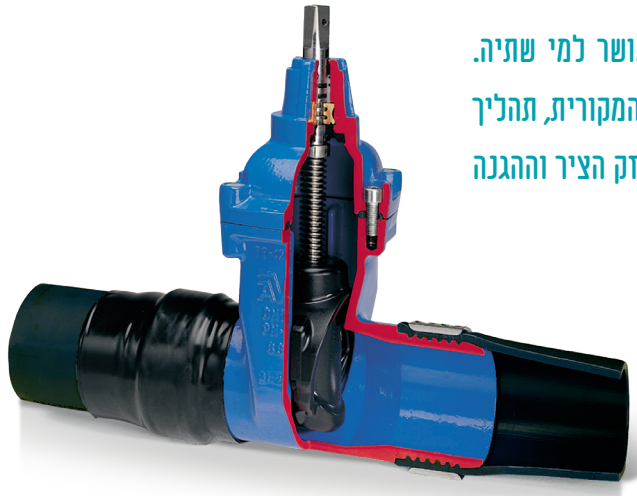


מגופי טריז תוצרת AVK דנמרק מיוצרים תוך דגש על אמינות בכל פרט. הטריז מגופר במלואו בגומי EPDM ייחודי שפותח בחברת AVK ומאושר למי שתיה. הגומי מאופיין בתכונות עמידות יוצאות דופן בזכות יכולתו לחזור לצורתו המקורית, תהליך של גיפור כפול ותכנון הטריז. מערכת האיטום המשולשת בציר המגוף, חוזק הציר וההגנה הגבוהה מנזקי קורודיה, מבטיחים אמינות לאורך שנים.

למים ביוב ותעשייה בטמפ' מקסימלית של 70°C

צינור פקסגול נלחץ אל קצה המגוף המחוץ, נעול בטבעת פלדה ואטום ביריעת פלסטיק. החיבור הסופי נבדק ועומד במאמצי מתיחה. קצוות צינור הפקסגול מתרתכים ישירות (EF) ביעילות, במהירות וללא צורך באביזרים מכניים לחיבור קו ה-PEX.



- < מהירות התקנה
- < מהירות תפעול בעת תקלה
- < ללא צורך באביזרים מכניים לחיבור קו ה-PEX
- < חיסכון בזמן ועלויות התקנה



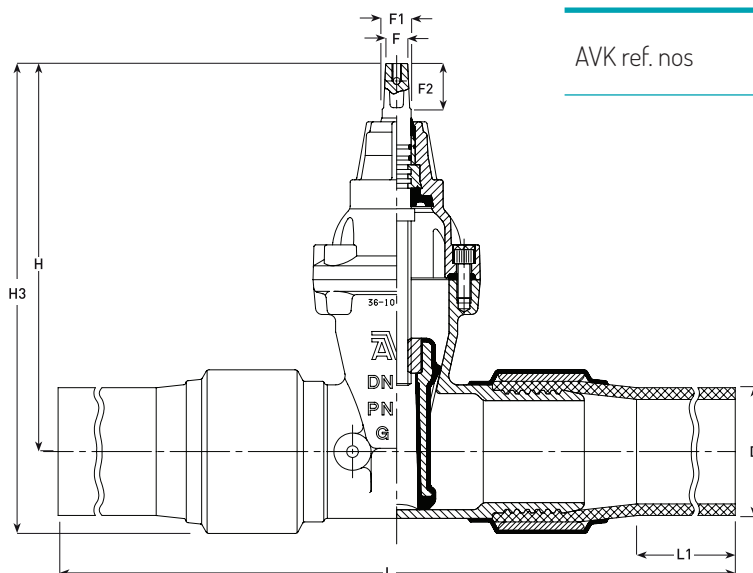
מאפיינים

- < אום הטריז אינטגרלי מקובע ומגופר בטריז ובכך מונע רעידות ומבטיח עמידות.
- < הטריז מגופר בגומי EPDM המאושר למי שתיה.
- < גימור הגיפור מעוצב באופן המספק הולכה חלקה של הטריז.
- < גוף המגוף בעל מסילות הולכה פנימיות לציבות הטריז בעת פעולה.
- < מעבר הציר בחלקו העליון גדול דיו למניעת מים עומדים.
- < ציר המגוף עשוי פלדת אל חלד הכולל מעצור והברגות מעורגלות לחוזק מקסימלי.
- < צווארון הציר תחוב בגוף המגוף ומספק את קיבוע הציר.
- < מערכת איטום משולשת בציר המגוף מורכבת מאטמי NBR, מיסב פוליאימיד בעל ארבעה אטמי NBR וכיסוי גומי מסוג EPDM.
- < אטם מכסה מעוגל EPDM מקובע בצוואר המגוף.
- < ברגי נירוסטה שקועים ואטומים במכסה המגוף.
- < מומנט נמוך לפתיחה.

אביזרים נלווים

כיסוי ציר, גלגל הפעלה ידני, מוט הארכה, מכסה לפני הקרקע.

Reference Nos. and Dimensions:



| AVK ref. nos | DN | D | H | H3 | L | L1 | F | F1 | F2 | Theoretic. weight kg |
|--------------|-----|-----|-----|-----|------|-----|----|----|----|-------------------------|
| | mm | mm | mm | mm | mm | mm | mm | mm | mm | |
| | 65 | 75 | 271 | 322 | 900 | 250 | 17 | 20 | 34 | 12 |
| | 80 | 90 | 297 | 351 | 900 | 255 | 17 | 20 | 34 | 27 |
| | 100 | 110 | 334 | 401 | 900 | 250 | 19 | 22 | 38 | 27 |
| | 125 | 125 | 367 | 452 | 900 | 300 | 19 | 22 | 38 | 39 |
| | 125 | 140 | 367 | 460 | 900 | 250 | 19 | 22 | 38 | 39 |
| | 150 | 160 | 448 | 545 | 1100 | 325 | 19 | 22 | 38 | 52 |
| | 150 | 180 | 448 | 550 | 1100 | 265 | 19 | 22 | 38 | 58 |
| | 200 | 200 | 562 | 677 | 1100 | 225 | 24 | 28 | 42 | 88 |
| | 200 | 225 | 562 | 696 | 1100 | 265 | 24 | 28 | 42 | 91 |
| | 250 | 250 | 664 | 810 | 1350 | 420 | 27 | 31 | 47 | 118 |
| | 250 | 280 | 664 | 823 | 1350 | 365 | 27 | 31 | 47 | 126 |
| | 300 | 315 | 740 | 924 | 1350 | 355 | 27 | 31 | 47 | 189 |

The designs, materials and specifications shown are subject to change without notice. This is due to the continuous development of our product programme.