

סיפון לכיור אמריקאי 2" עם כניסה למדיח ונטיל וצינור גמיש



תק"ט: GTA40033U



קיבוץ שער הגולן, ד.ב. עמק הירדן 1514500

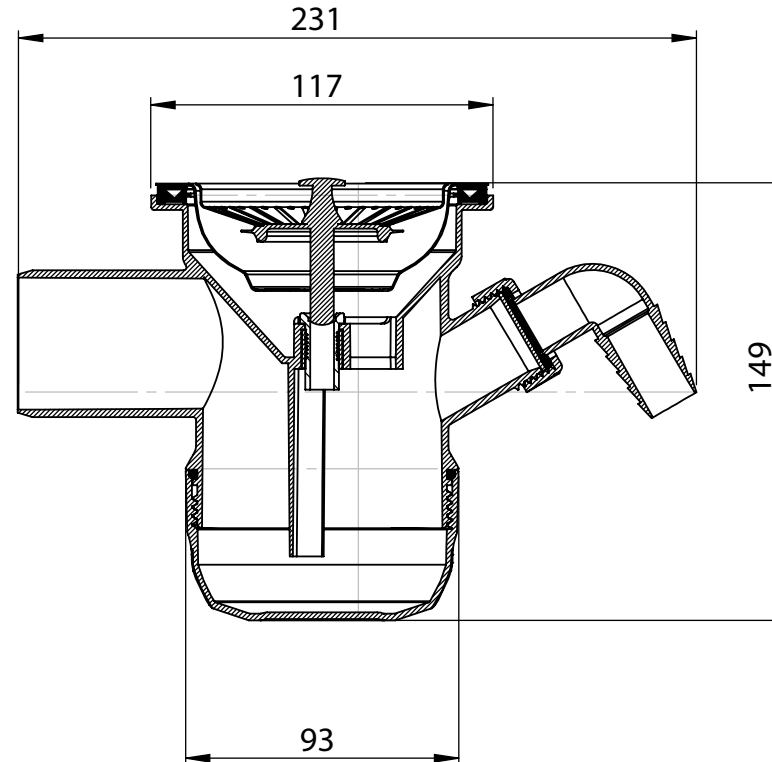
www.golanplastic.com

סיפון לכיור אמריקאי 2" עם כניסה למדיח ונטיל וצינור גמיש

מק"ט: GTA40033U

הוראות התקנה

1. בורג לאביק 2"
2. אטם לכיור 2"
3. גוף מחסום גולן
4. אטם אורינג לגוף מחסום
5. כוס מחסום
6. יחידת כניסה למדיח כולל אום
7. אטם ליח' כניסה למדיח
8. דיסקה ליח' כניסה למדיח
9. צינור גמיש שקע תקע גולן
10. צינור קשיח זכר
11. אום לצינור גמיש (הברגה הפוכה)
12. אביק לכיור
13. אטם לאביק
14. רשת לאביק



יש להרכיב את האביק ע"פ השרטוט ישירות לגוף המחסום תוך הידוק מתון של הבורג 1 במידת הצורך יש לפתוח את האום 11, לפרק את הצינור הקשיח 10 ולקצר את הצינור הגמיש 9. בצורך בשימוש ביח' כניסה למדיח 6, יש לחתוך את חלקה הפנימי של הגומייה 7, במידה ואין צורך ביח' המדיח יש להשאיר שלמה ולהוסיף את הדיסקה 8 מעל הגומייה.

ניתן לקיצור

