

סיפון לכיור רחצה 1¼" וצינור גמיש

חיבור אוניברסלי המתאים גם
לונטיל לחיצה (פופ-אפ)



מק"ט: GTR40063U



7290019418054



מכון התקנים הישראלי



מכון התקנים הישראלי



קיבוץ שער הגולן, ד.ג. עמק הירדן 1514500

www.golanplastic.com

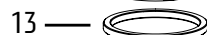
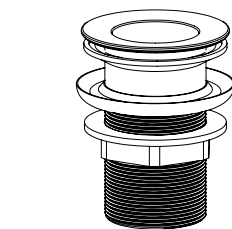
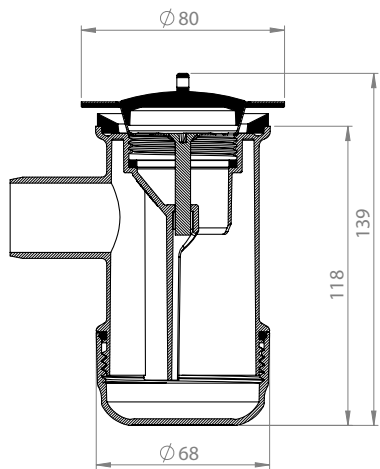
מתאים גם לונטיל אמריקאי
(פופ-אפ) לא כלול באריזה

סיפון לכיור רחצה 1 1/4" וצינור גמיש

מק"ט: GTR40063U

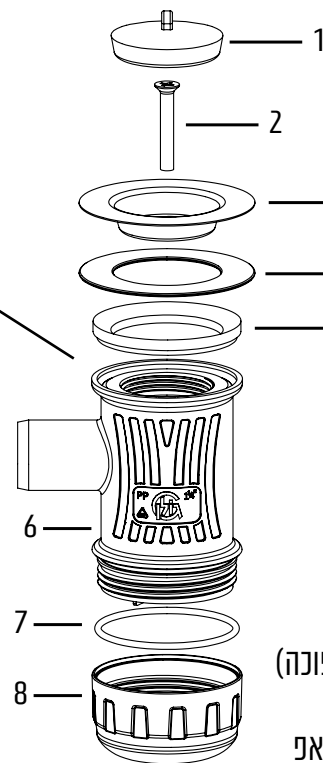
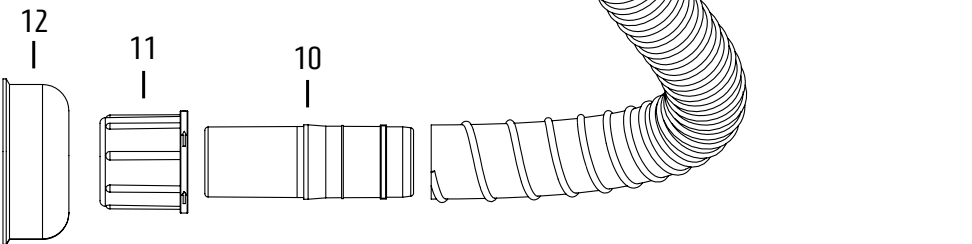
הוראות התקנה

1. פקק לאביק
2. בורג לאביק
3. אביק 1 1/4" לכיור
4. אטם לאביק
5. אטם לכיור
6. גוף מחסום גולן
7. אטם אורינג לגוף מחסום
8. כוס מחסום
9. צינור גמיש שקע תקע גולן
10. צינור קשיח זכר
11. אום לצינור גמיש (הברגה הפוכה)
12. כיסוי קיר לצינור גמיש
13. אטם לאביק אמריקאי / פופ-אפ



9

ניתן לקיצור



יש להרכיב את האביק ע"פ השרטוטם ישירות לגוף המחסום תוך הידוק מתון של הבורג, במידת הצורך יש לפתוח את האום 11, לפרק את הצינור הקשיח 10 ולקצר את הצינור הגמיש 9. במידה ומשתמשים באביק לחיצה (פופ-אפ) יש להרכיב על גוף המחסום 6 את הגומייה לאביק אמריקאי 13 תחילה.

