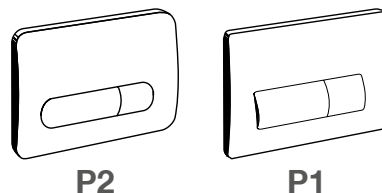


# PLACCHECOMANDO

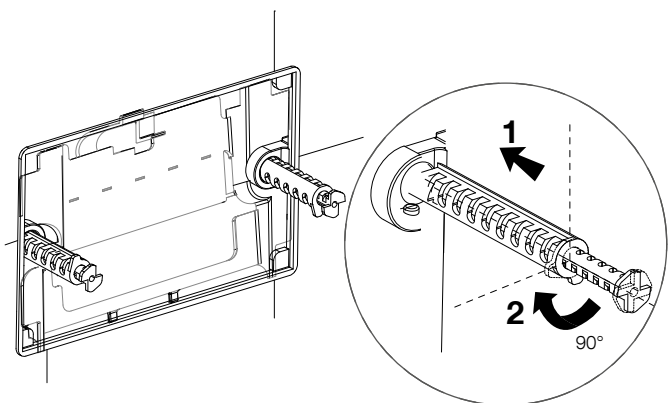
## לחצני הפעלה

מכני

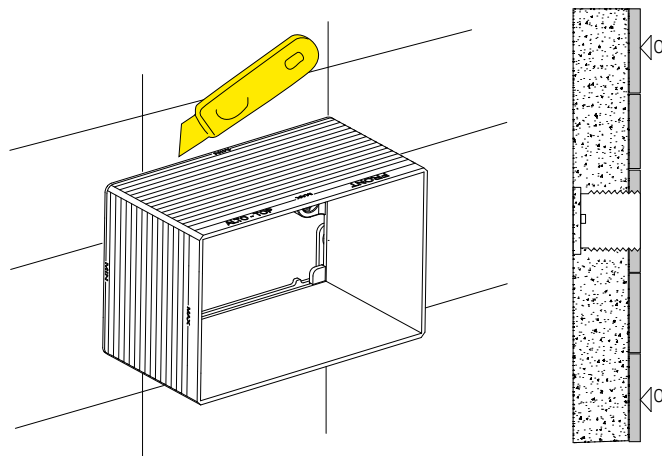


## התקנה

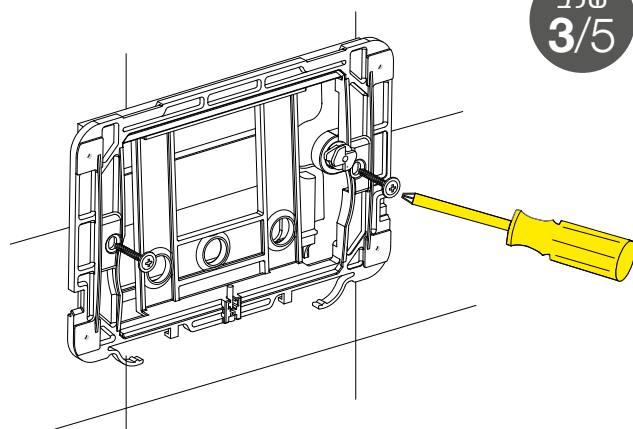
שלב  
2/5



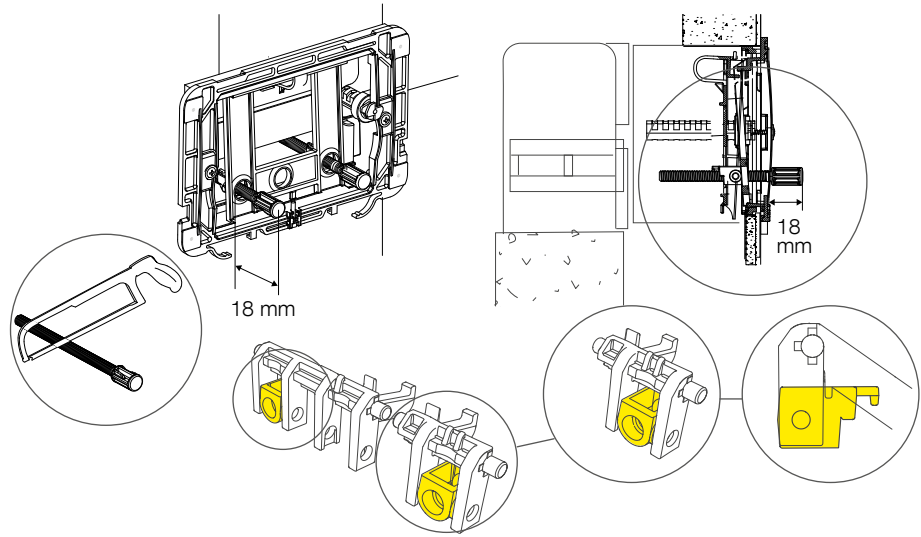
שלב  
1/5



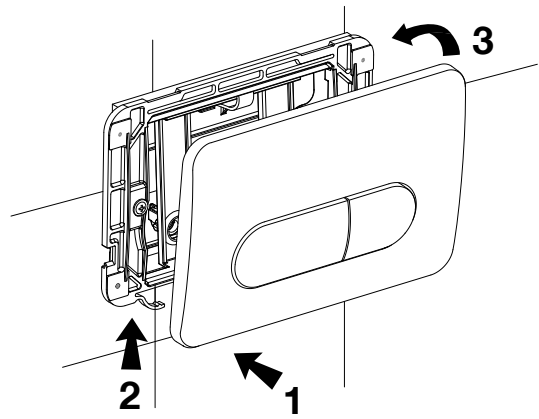
שלב  
3/5



שלב  
4/5

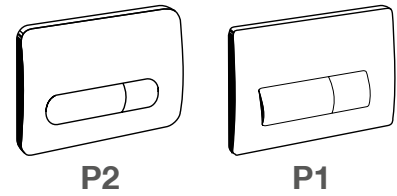


שלב  
5/5

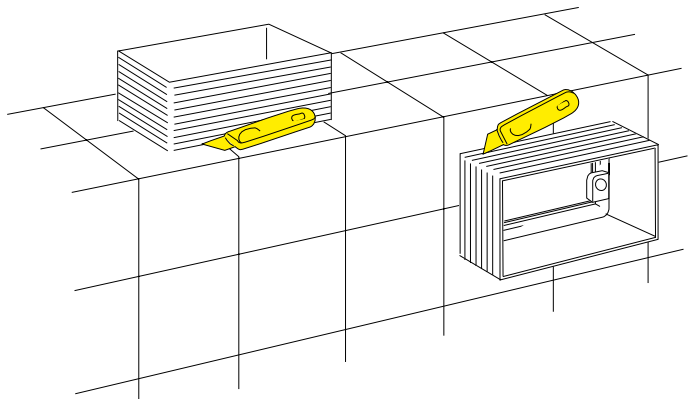


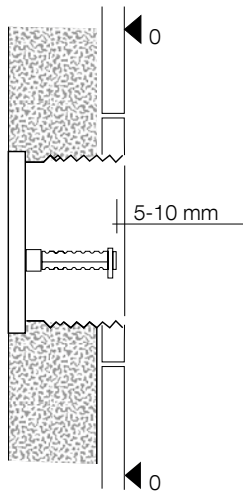
## התקנה

פניאומטי

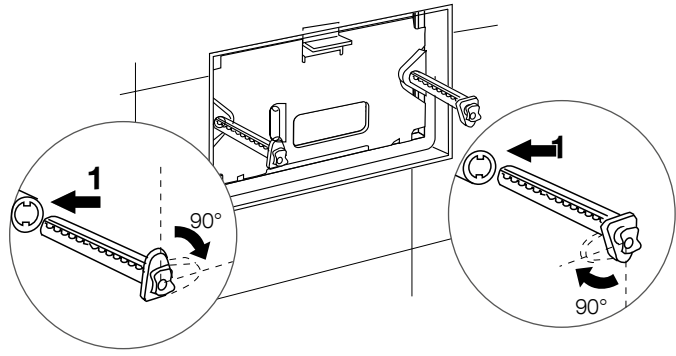


שלב  
1/5

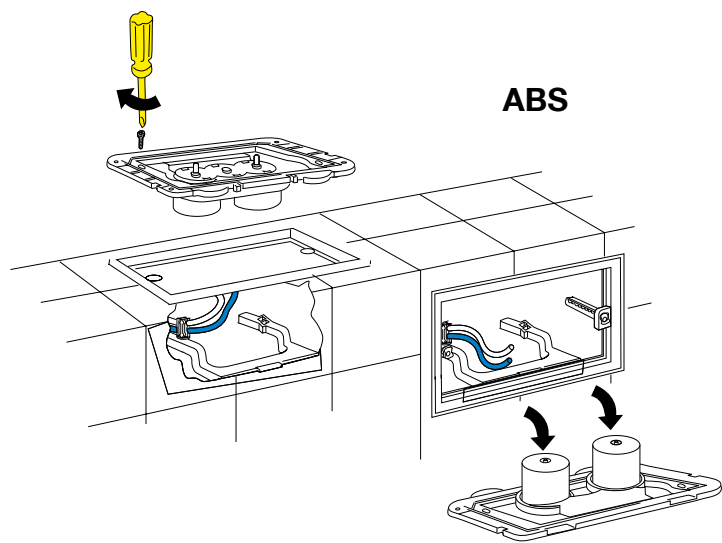




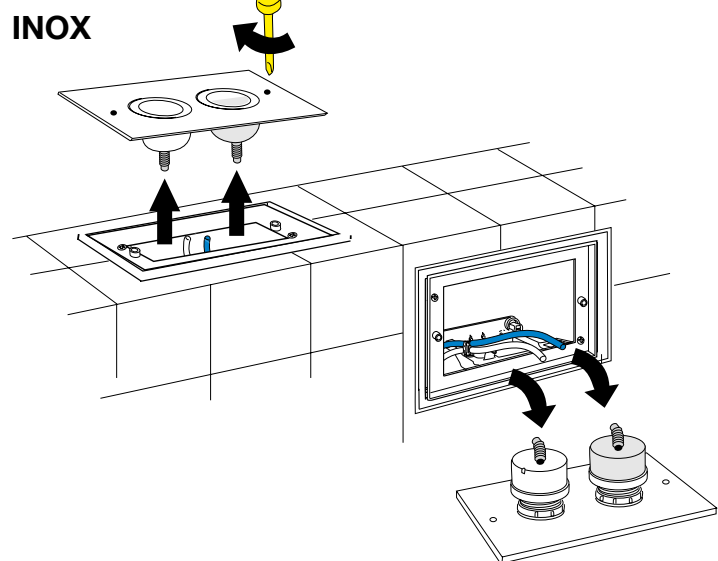
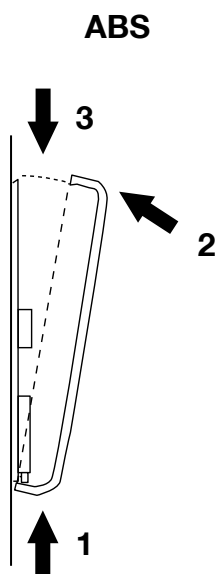
שלב  
3/5



שלב  
2/5



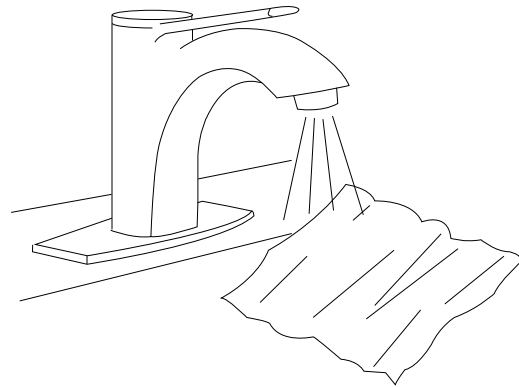
שלב  
4/5



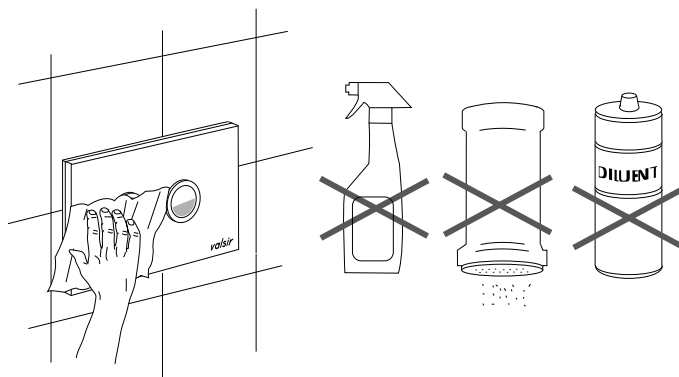
שלב  
5/5

# הוראות ניקוי

שלב  
1/2



שלב  
2/2



יש להקפיד ולנקות בהתאם להוראות. לא נוכל לקבל פניות על נזקים שנגרמו כתוצאה מניקוי שלא בהתאם להוראות אלו.

Cod. A966615/06 - 06/2016

צוות השיווק של גולן לרשותך:

**מרכז** | רוני: 052-9408889

**דרום** | שלום: 052-3864007

**צפון** | סנדרה: 054-5551944

**צפון השרון וירושלים** | יואל: 054-6634553

**שיווק ותמיכה טכנית לבתי מסחר** | נילי: 052-9408880

**משרד שיווק** | 077-9021200 | orders@golan-plastic.com

**המפעל** | קיבוץ שער הגולן, ד.ב. עמק הירדן 1514500

[www.golanplastic.com](http://www.golanplastic.com)



אתר גולן