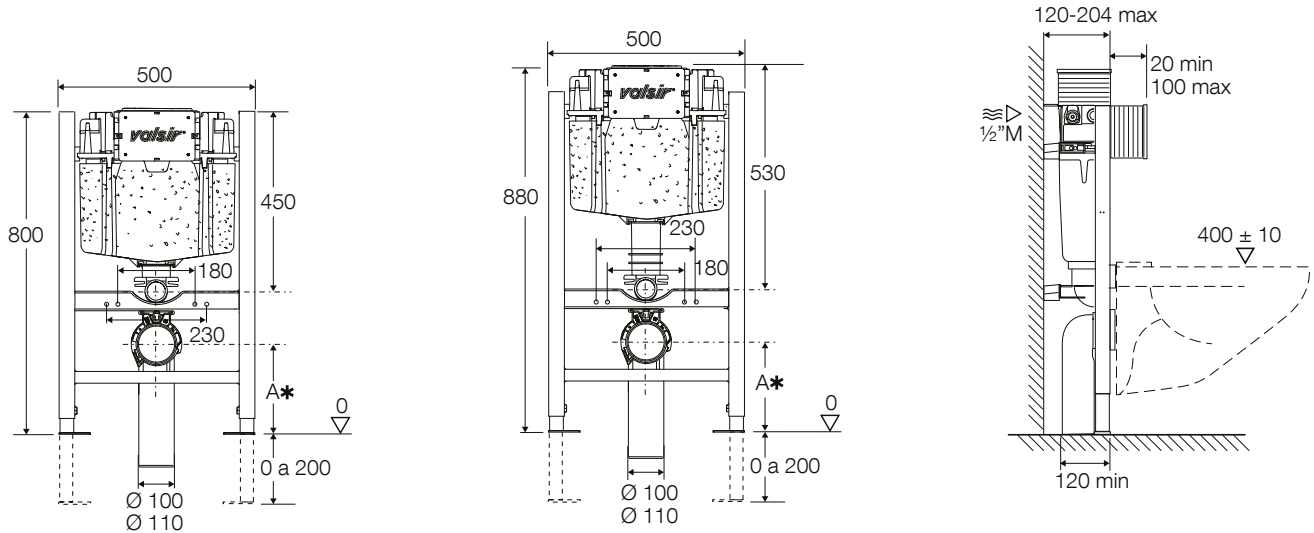
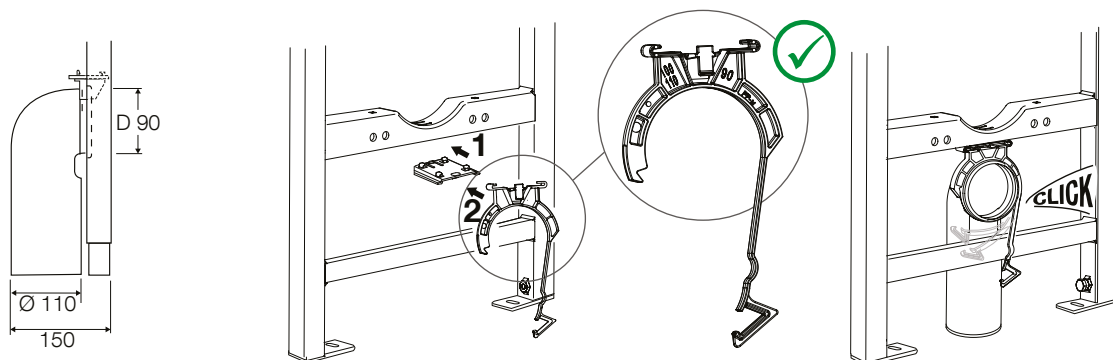
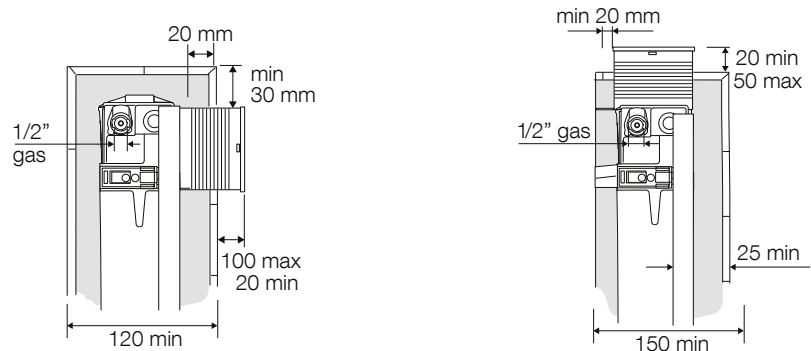


# H800-880 התקנה בקיר גבס

מתאמי 170-300 יש להזמין בניפרד.



יש לוודא מידות התקנה בהתאם לאסלה.



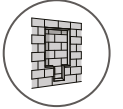
גולן ולסיר מבטיחה הדחה מושלמת רק באסלות שניבדקו ונימצאו מתאימות לנפח ההדחה של המערכת. כל המידות הן במ"מ. תיתכן סטייה של  $\pm 2 \text{ מ"מ}$ , אלא אם כן צויין אחרת.



מערכות לקירות גבס.

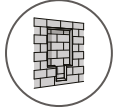


מערכות לקירות קלים.

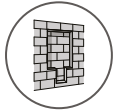
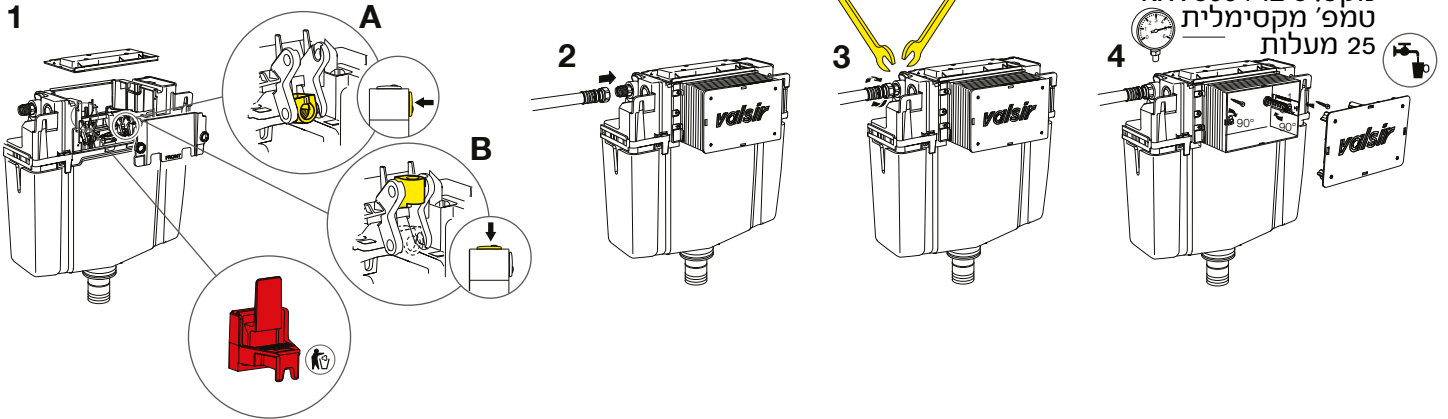


מערכות מובנות .BUILT IN

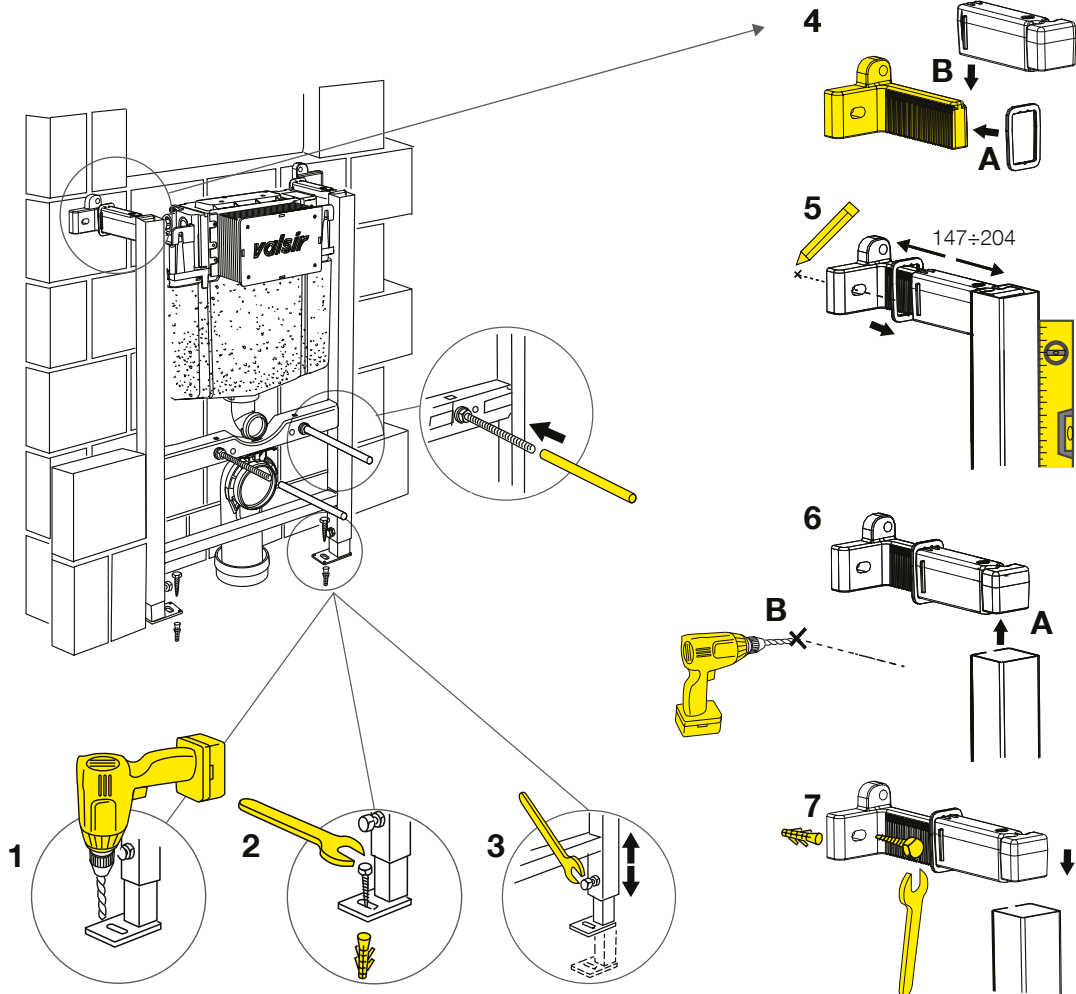
# התקנה



שלב  
1/2

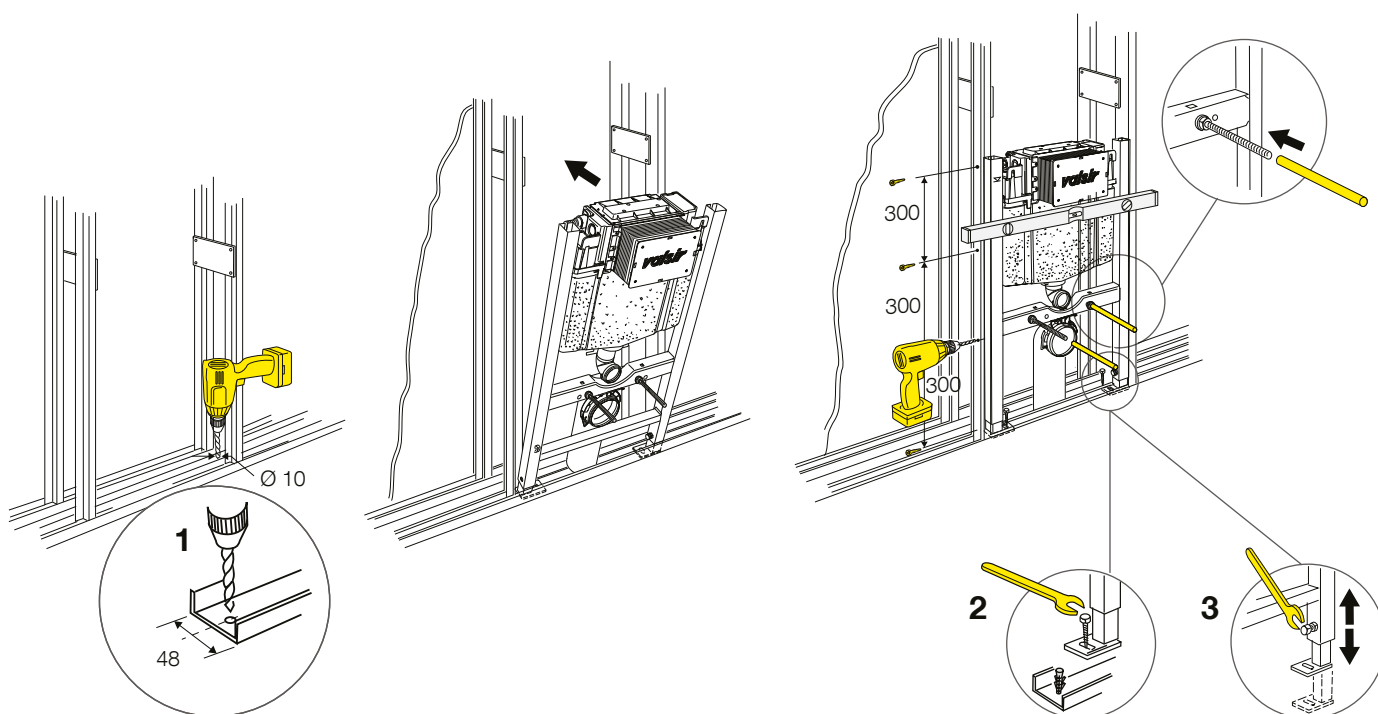


שלב  
2/2

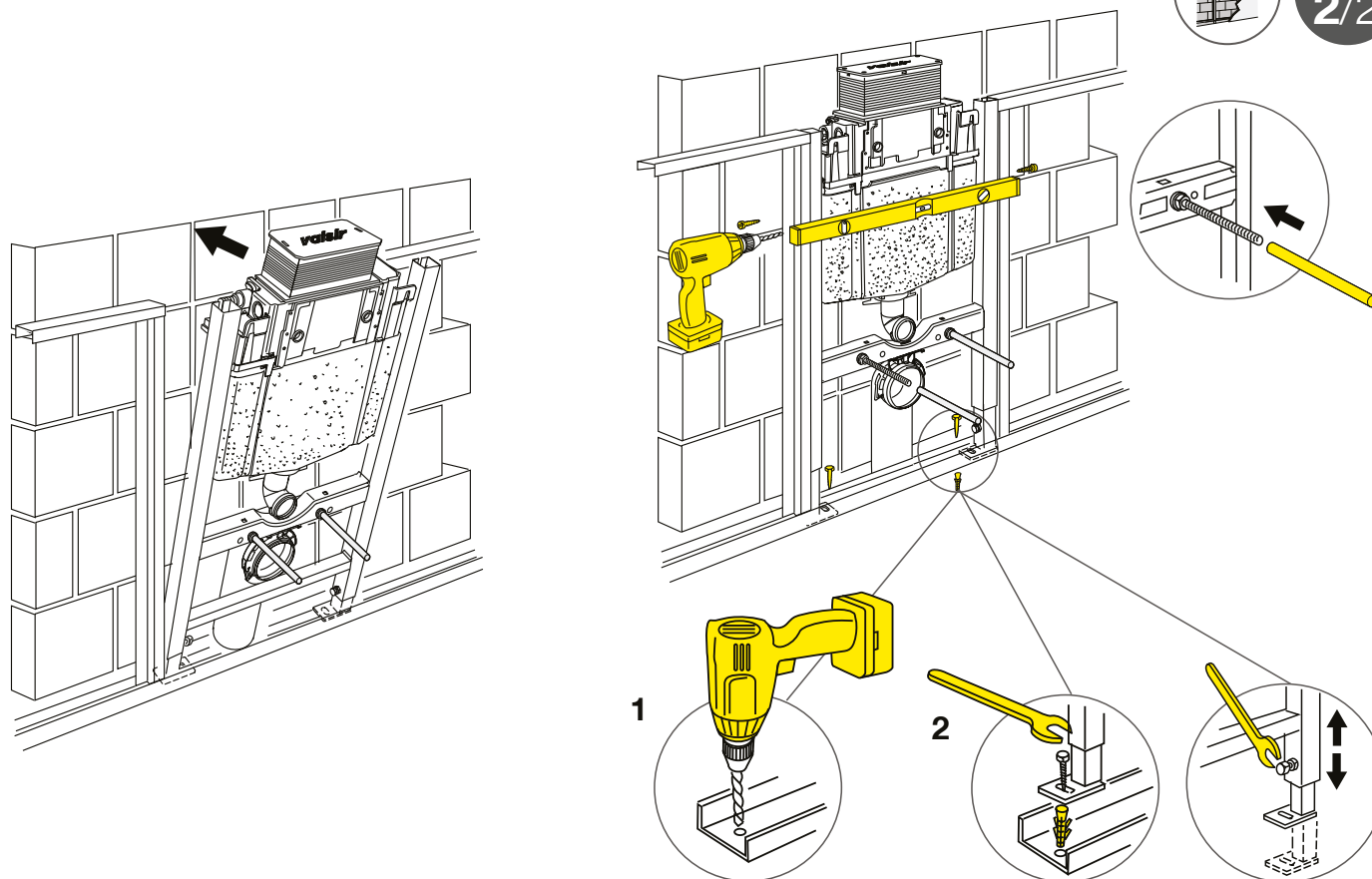




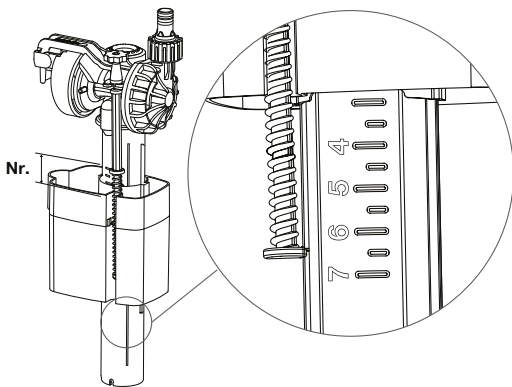
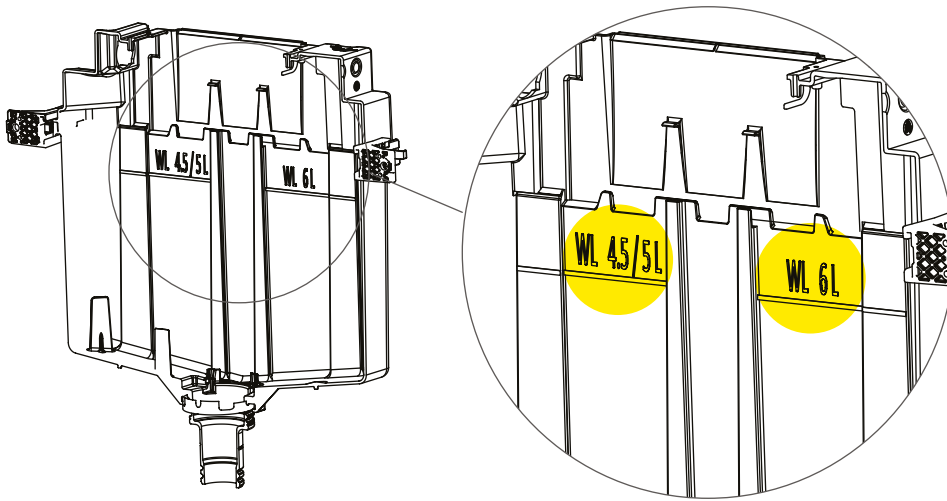
שלב  
2/2



שלב  
2/2



# בדיקת מפלס טיפוסי



## כיוון המצוף

Nr.	מיכל הדחה
6,5	WINNER S 6 I; 4 I
5,75	WINNER S 4; 5 I

**המתקין יודא שמפלס המים מתאים לקו המים המסומן**

### כיוון שסתום מצוף

(+) סיבוב עם כיוון השעון- מעלה את מפלס המים.

(-) סיבוב נגד כיוון השעון- מוריד את מפלס המים.

צוות השיווק של גולן לרשותך:

**מרכז** | רוני: 052-9408889

**דרום** | שלום: 052-3864007

**צפון** | סנדרה: 054-5551944

**צפון השרון וירושלים** | יואל: 054-6634553

**שיווק ותמיכה טכנית לבתי מסחר** | נילי: 052-9408880

**משרד שיווק** | 077-9021200 | orders@golan-plastic.com

**המפעל** | קיבוץ שער הגולן, ד.ב. עמק הירדן 1514500

**www.golanplastic.com**



אתר גולן



לסרט הדרכת התקנה