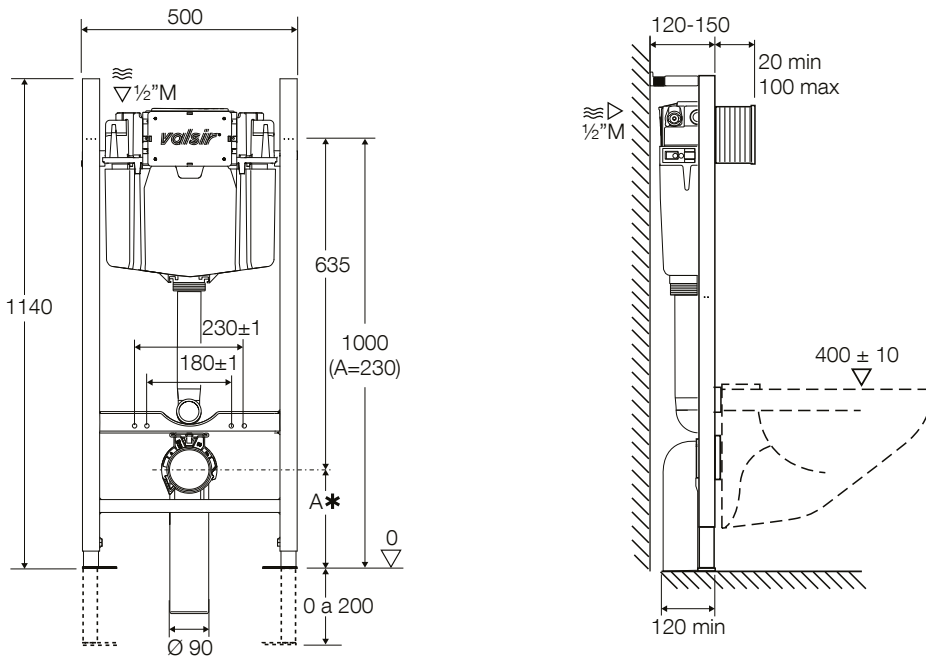
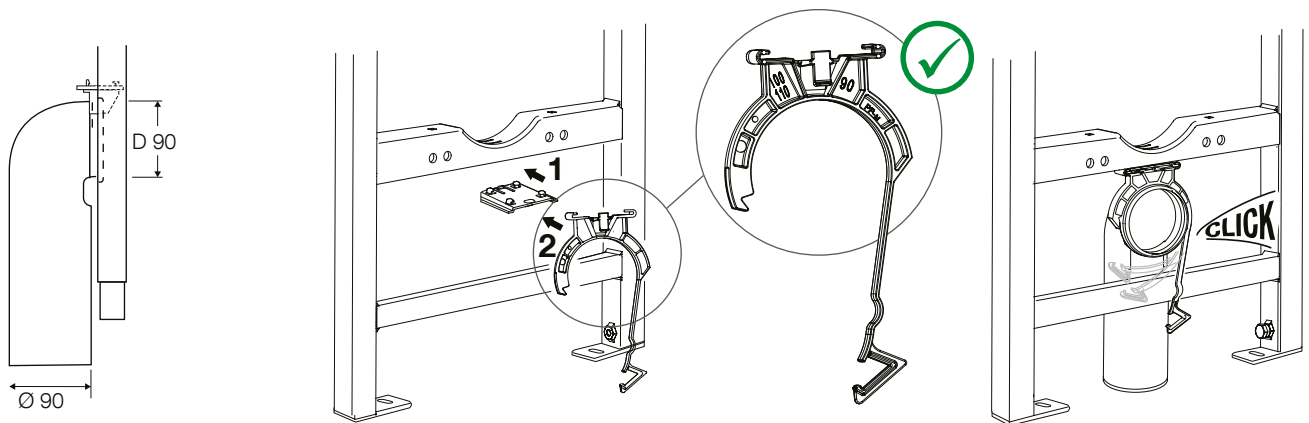


H1140 התקנה בקיר גבס

מתאמי 170-300 יש להזמין בניפרד.

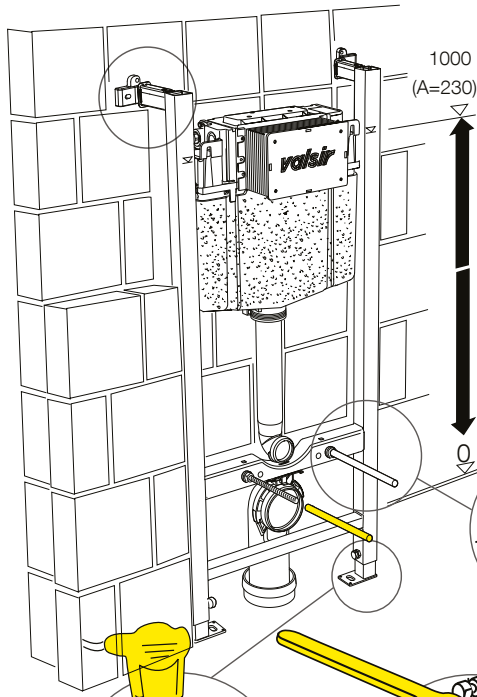
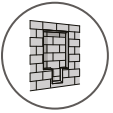


יש לוודא מידות התקנה בהתאם לאסלה.



גולן ולסיר מבטיחה הדחה מושלמת רק באסלות שניבדקו ונימצאו מתאימות לנפח ההדחה של המערכת.

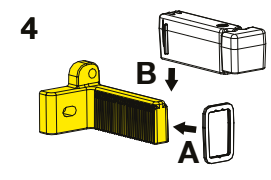
כל המידות הן במ"מ. תיתכן סטייה של ± 2 מ"מ, אלא אם כן צויין אחרת.



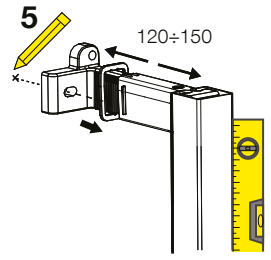
1

2

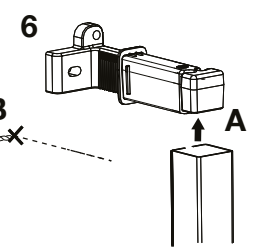
3



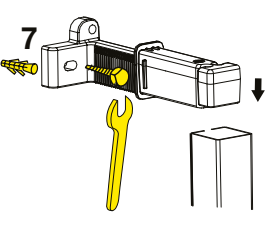
4



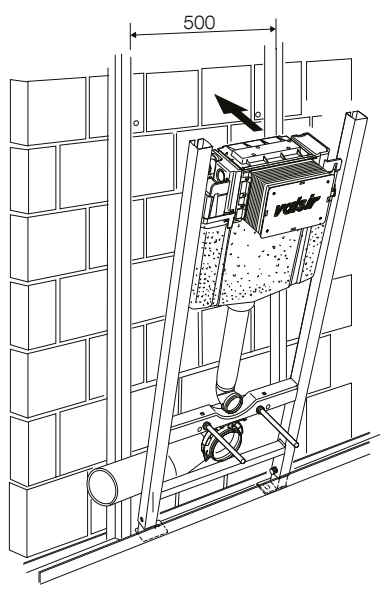
5



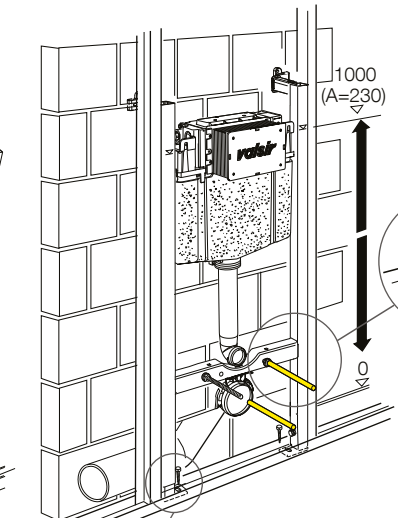
6



7



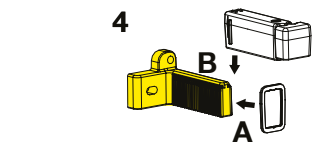
500



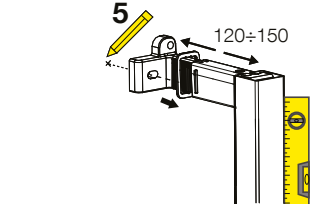
1

2

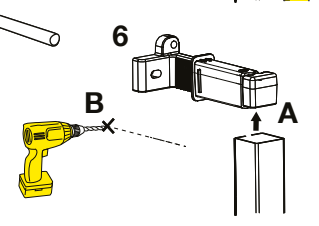
3



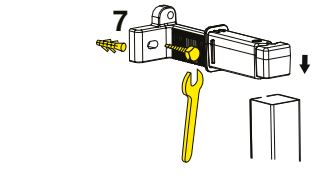
4



5

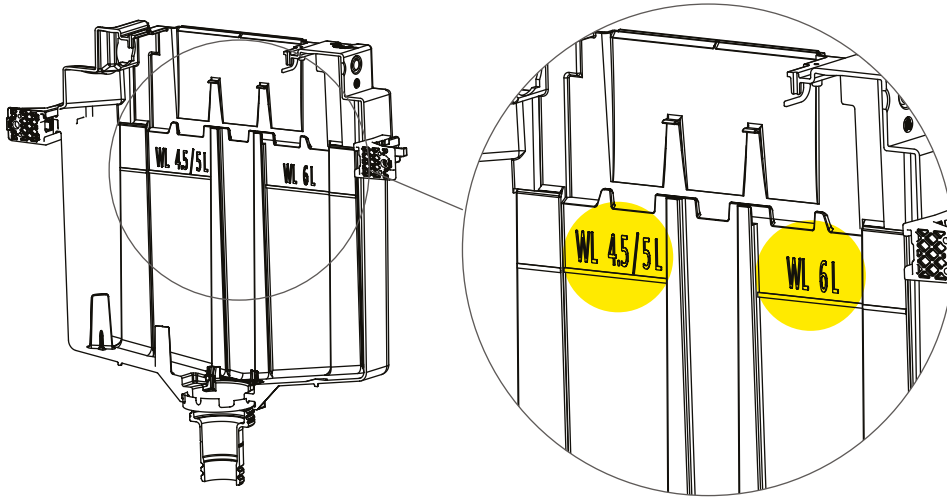


6

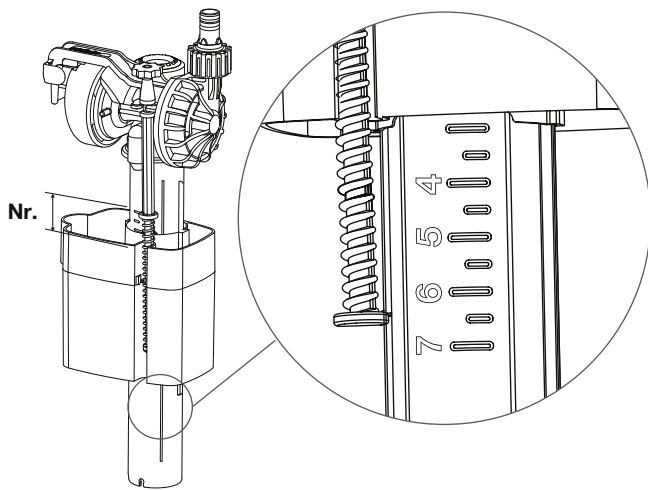


7

בדיקת מפלס טיפוסי



כיוון המצוף



Nr.	מיכל הדחה
6,5	WINNER S 6 I; 4 I
5,75	WINNER S 4; 5 I

המתקין יודא שמפלס המים מתאים לקו המים המסומן

כיוון שסתום מצוף

(+) סיבוב עם כיוון השעון- מעלה את מפלס המים.

(-) סיבוב נגד כיוון השעון- מוריד את מפלס המים.

צוות השיווק של גולן לרשותך:

מרכז | רוני: 052-9408889

דרום | שלום: 052-3864007

צפון | סנדרה: 054-5551944

צפון השרון וירושלים | יואל: 054-6634553

שיווק ותמיכה טכנית לבתי מסחר | נילי: 052-9408880

משרד שיווק | 077-9021200 | orders@golan-plastic.com

המפעל | קיבוץ שער הגולן, ד.ב. עמק הירדן 1514500

www.golanplastic.com



אתר גולן



לסרט הדרכת התקנה