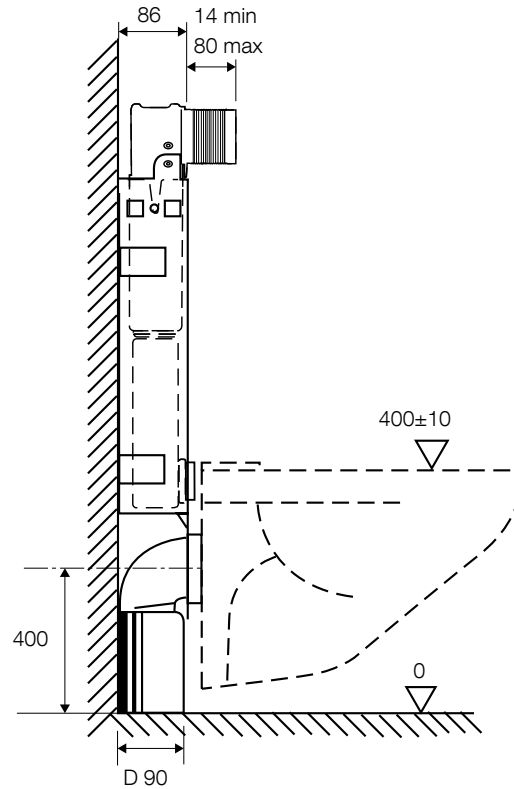
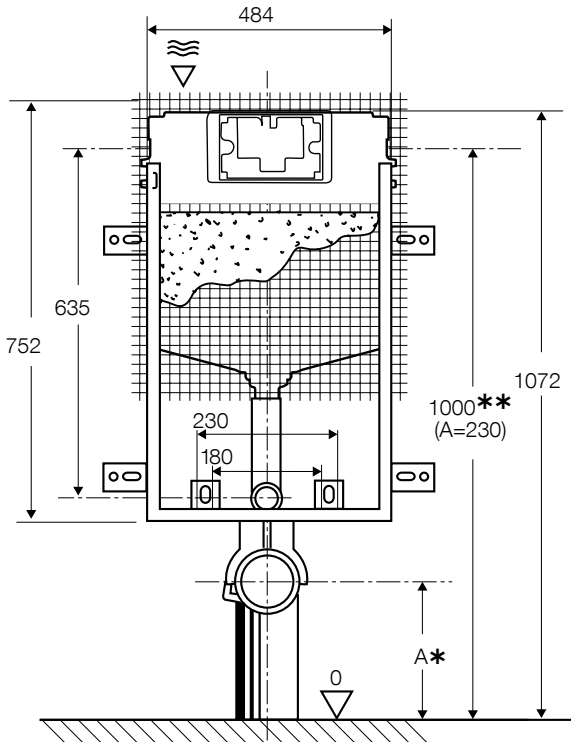


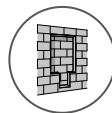
התקנה על קיר



- * יש לוודא מידות התקנה בהתאם לאסלה.
- ** יש להתחשב במידת הגובה לגרסה אלקטרונית.

גולן ולסיר מבטיחה הדחה מושלמת רק באסלות שניבדקו ונימצאו מתאימות לנפח ההדחה של המערכת.

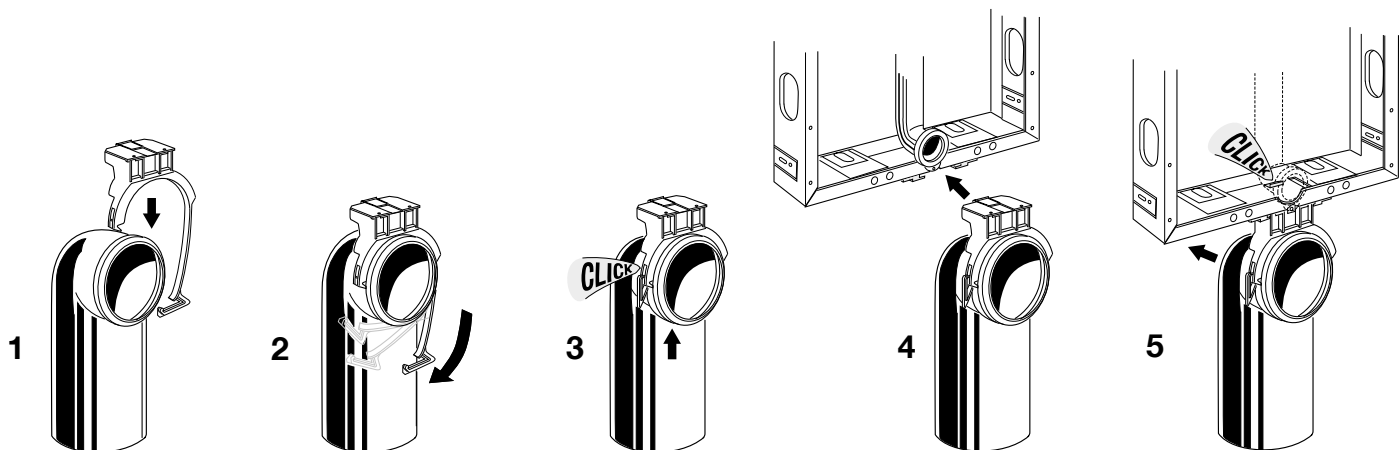
כל המידות הן במ"מ. תיתכן סטייה של ± 2 מ"מ, אלא אם כן צויין אחרת.



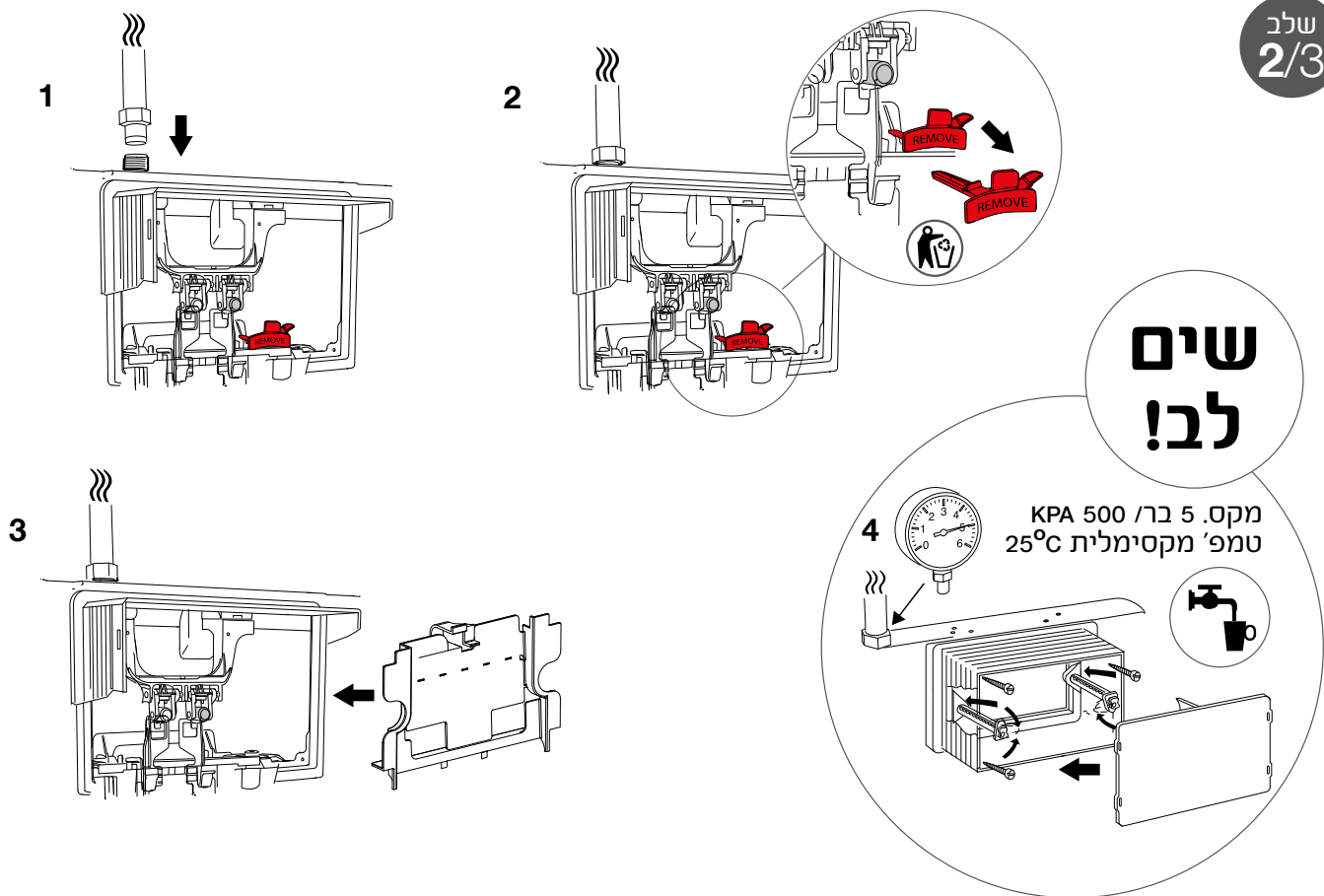
מערכות מובנות BUILT IN

התקנה

שלב
1/3

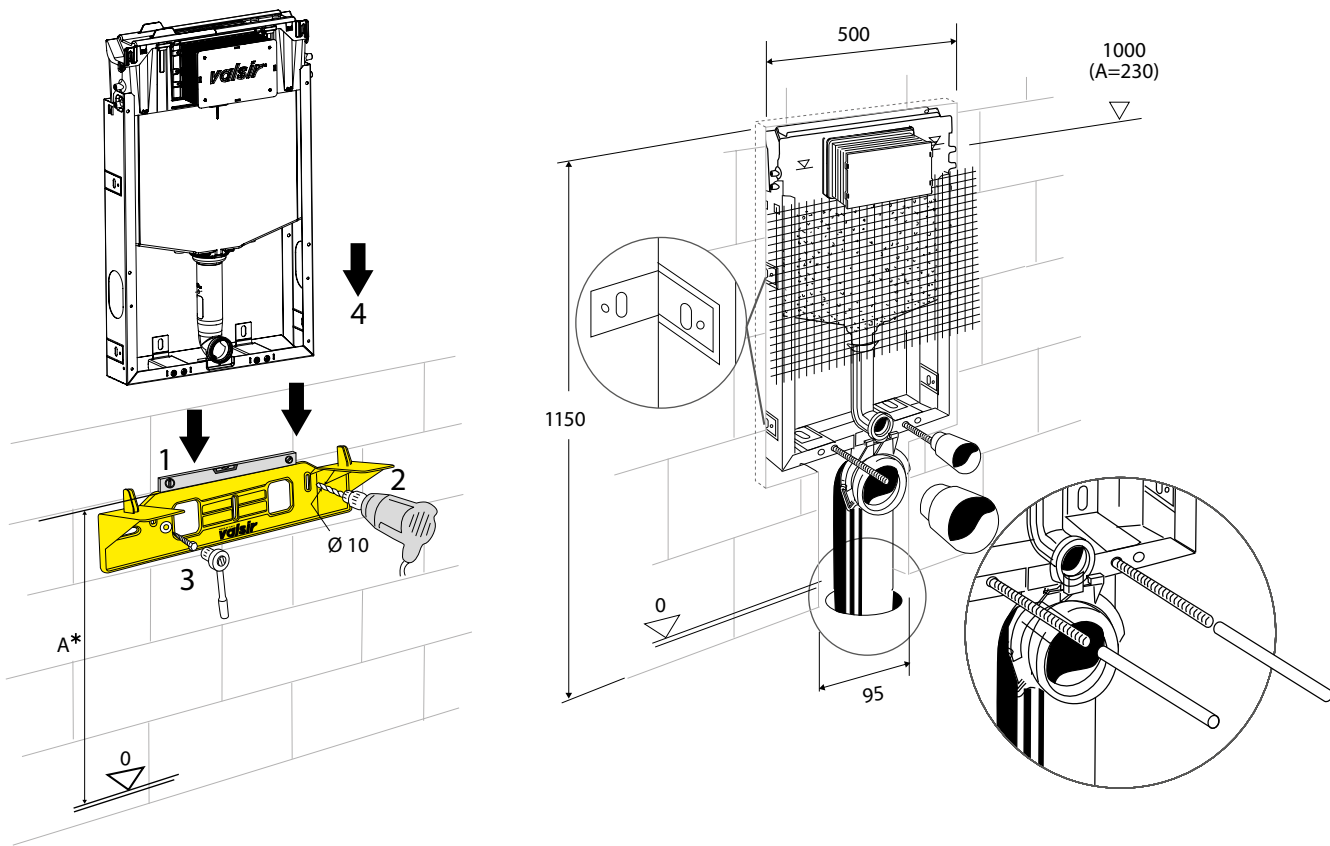


שלב
2/3

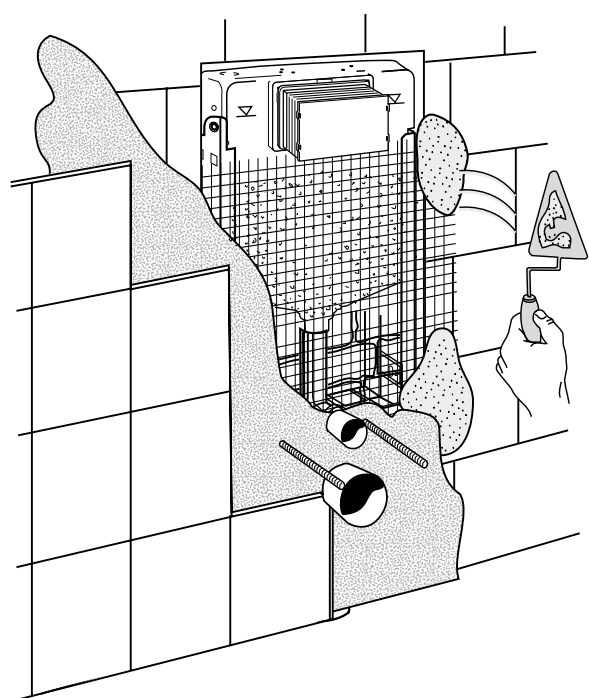
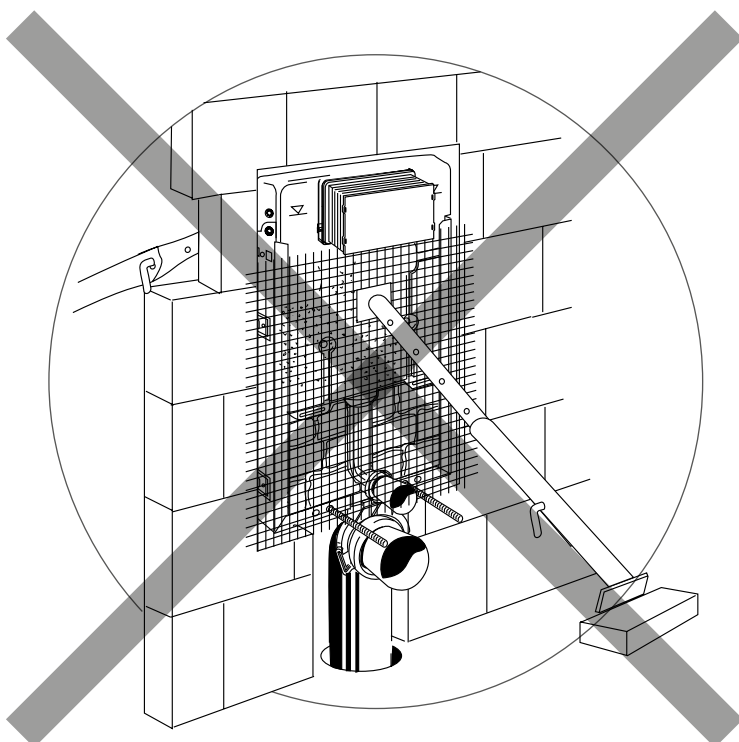


שים לב!

מקס. 5 בר / KPA 500
טמפ' מקסימלית 25°C

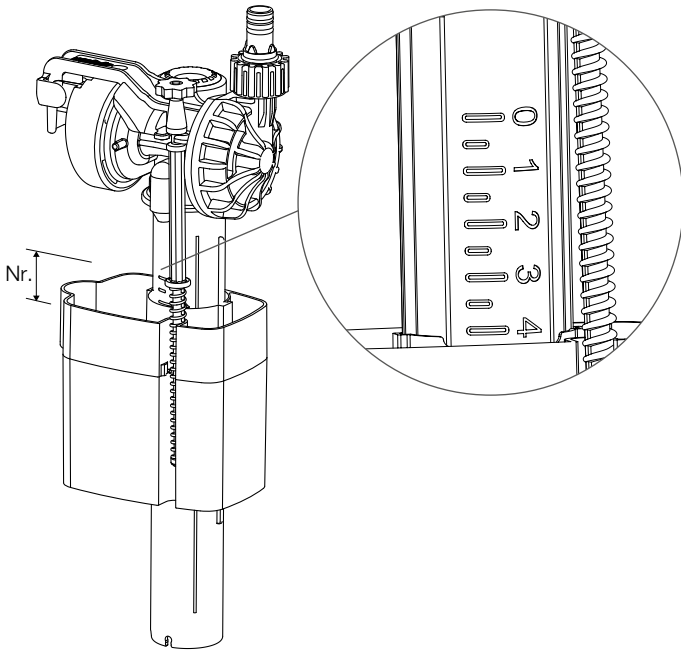


וודא את מידות ההתקנה של האסלה.



אין להשאיר רווח בין ההתקנה לקיר ויש להשחיל את המוטות בתוך המבנה.

כיוון המצוף



Nr.	מיכל הדחה
3	TROPEA3 6 I; 4 I
1	TROPEA3 7 I
1	TROPEA3 4; 5 I

Nr.	מיכל הדחה
3	TROPEA S 6 I; 4 I
1,5	TROPEA S 4,5; 5 I

המתקין יודא שמפליס המים מתאים לקו המים המסומן

כיוון שסתום מצוף

(+) סיבוב עם כיוון השעון- מעלה את מפלס המים.

(-) סיבוב נגד כיוון השעון- מוריד את מפלס המים.

צוות השיווק של גולן לרשותך:

מרכז | רוני: 052-9408889

דרום | שלום: 052-3864007

צפון | סנדרה: 054-5551944

צפון השרון וירושלים | יואל: 054-6634553

שיווק ותמיכה טכנית לבתי מסחר | נילי: 052-9408880

משרד שיווק | 077-9021200 | orders@golan-plastic.com

המפעל | קיבוץ שער הגולן, ד.ב. עמק הירדן 1514500

www.golanplastic.com



אתר גולן



לסרט הדרכת התקנה